

PEMAT

GARAŽOVÉ BRÁNY

- **TICHÉ**
- **BEZPEČNÉ**
- **SPOĽAHLIVÉ**



NÁVOD NA MONTÁŽ
REN 40/60

Symoly



Nebezpečie

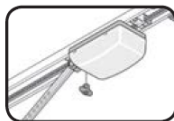
Pozor



Ďalšie návody



Manuálne ovládanie



Ovládanie elektrickým pohonom

Všeobecné varovanie

Tento návod bol vypracovaný pro použití kvalifikovaným personálom, a teda nie učňom alebo kutilom.

Osoby, ktoré majú vykonávať montáž, demontáž, údržbu alebo zavádzanie systému brán do chodu, sú povinné si tento návod pozorne prečítať, pochopiť a dodržiavať. V prípade pochybností sa vždy obrate na PEMAT Slovakia s.r.o.

Aby sa zabránilo závažnému osobnému poraneniu, pozorne si prečítajte a dodržiajte všetky si pokyny a výstrahy uvedené v tomto návode.

- Tento návod popisuje montáž, demontáž a údržbu vášho Systému garážových brán **REN** (EXS40R) , tento môže byť doplnený o ďalšie návody, napríklad návod pre montáž panelu a návod k použiti (v príslušných prípadoch).
- Systém garážových brán **REN** (EXS40R) bol navrhnutý v súlade s najnovšími európskymi normami; ale sami musíte skontrolovať, či takáto norma zodpovedá vašim miestnym národným normám.
- Pokiaľ nie je uvedené inak, všetky rozmery sú vyjadrené v milimetroch
- Po inštalácii zaistíte, aby bol vyplnený a umiestnený štítok označený CE.
- Tento návod uchovávajte na bezpečnom mieste v blízkosti garážových brán.
- Podlieha technickým zmenám bez písomného oznámení.

Bezpečnostné predpoklady pre montáž, údržbu a prvé použitie

- Tento systém garážových brán **REN** (EXS40R) môže montovať, zapájať, alebo uvádzať do chodu jedine kvalifikovaný personál.
- Pokiaľ prevádzkate zásahy do elektrického zariadenia, skontrolujte či je vypínač vypnutý a zaistíte, aby vypnutý zostal!
- Bezpečnostné prvky nikdy neobchádzajte!
- Pridávanie alebo demontáž dielov môže mať negatívny vplyv na fungovanie brán a tým aj bezpečnosť systému garážových brán **REN** (EXS40R).
- Takýto postup zásadne neodporúčame!
- Niektoré diely môžu mať ostré hrany: používajte preto ochranné rukavice.
- Pokiaľ nie je uvedené inak, všetky odkazy na manipuláciu s bránou/komponentmi sú popisované z pohľadu zvnútra von.
- Systém garážových brán **REN** (EXS40R) nepoužívajte v prípade vizuálneho poškodenia, najmä laniek, pružín, a všetkých bezpečnostných zariadení.
- Pri montáži/údržbe vždy používajte aspoň ochranné rukavice a bezpečnostní obuv a behom vŕtania/rezania taktiež ochranné okuliare!

- Zaistíte, aby ste prácu mohli vždy vykonávať v stabilnom prostredí.
- Priestor pre montáž/údržbu zaistíte bezpečnostnou páskou, aby do priestoru nevstupovali ďalšie osoby.
- Údržbu smie vykonávať iba kvalifikovaná spoločnosť alebo kvalifikovaný personál.
- Zaistíte dostatočné osvetlenie.
- Používajte iba vhodné nástroje.

Všeobecné obchodné podmienky

Na všetky naše ponuky, zmluvy alebo ich nasledujúce zmeny sa uplatňujú naše všeobecné podmienky dodania a úhrady.

Kópia našich všeobecných obchodných podmienok je k dispozícii na požiadanie.

Oblasť aplikácie

Tento výrobok bol vyvinutý pre inštaláciu v garážach v súkromnom sektore.

- Maximálna šírka 3000 mm
- Maximálna výška 2250 mm
- Maximálna hmotnosť vratového krídla 100 kg
- Maximálna škála vonkajších teplôt*: -20 °C až + 50 °C
- Relatívna vlhkosť 20– 90 %
- Životnosť: 25 000 cyklu.

* Veľké teplotní rozdiely medzi vnútražskom a vonkajškom môžu spôsobiť prehnutie krídiel panelu (efekt dvoch kovov). Zvyčajne panely tmavej farby sú náchylné k tomuto problému a je potrebné sa mu vyhnúť. Pri manuálnej manipulácii je treba dávať dobrý pozor, pretože existuje veľké riziko poškodenia.

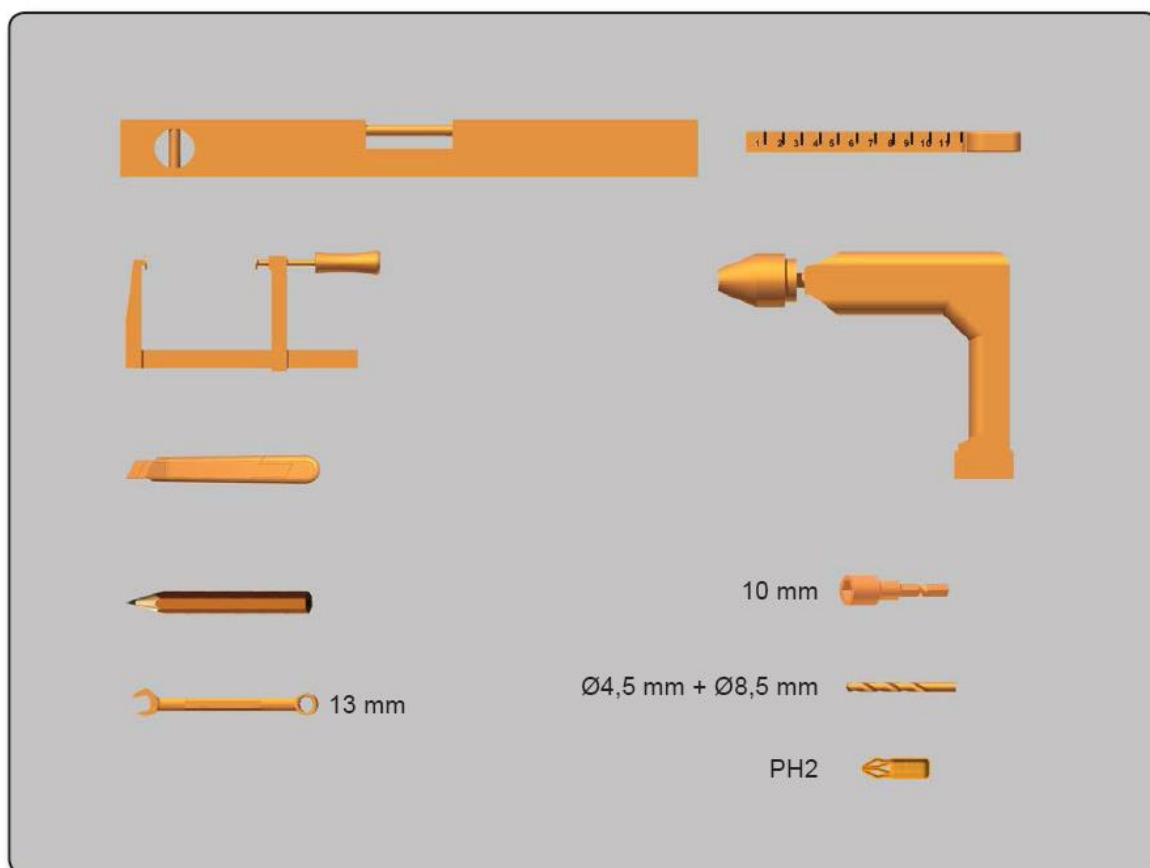
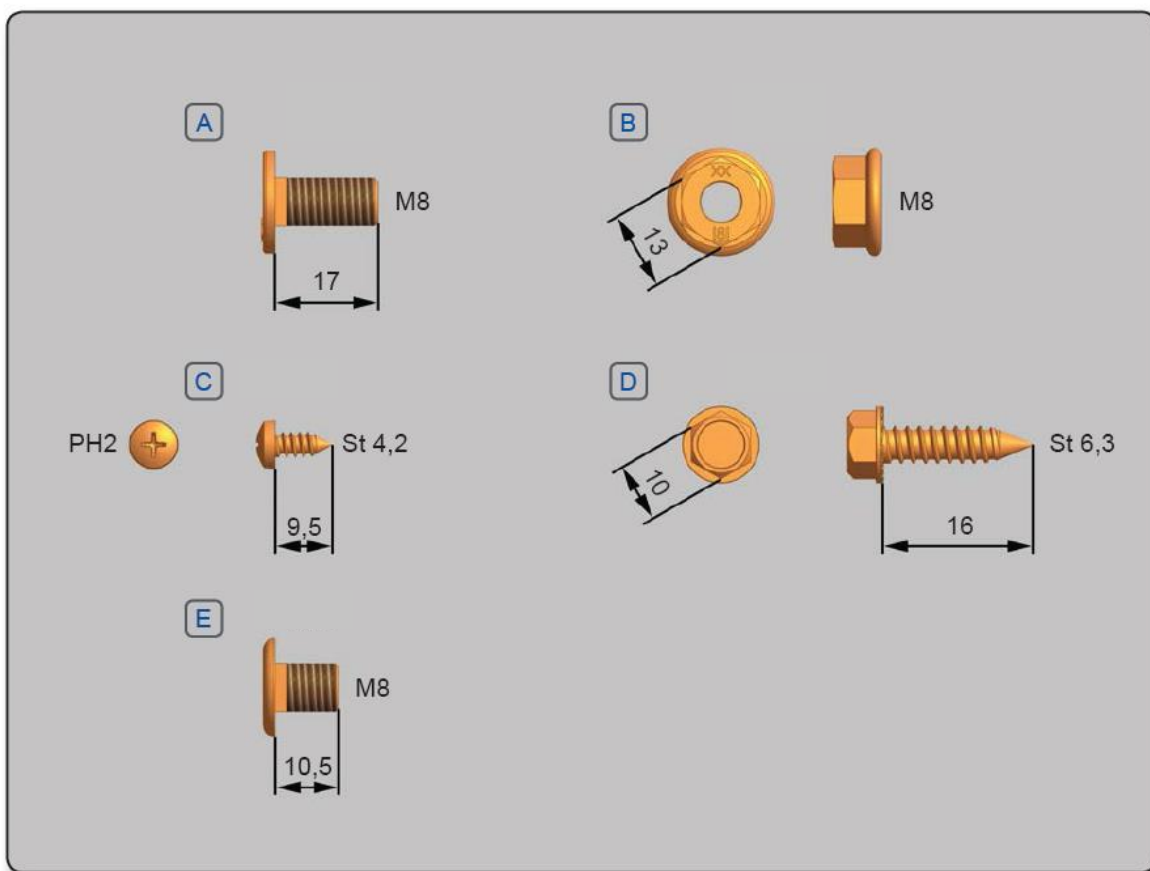
Materiál pre upevnenie k budove

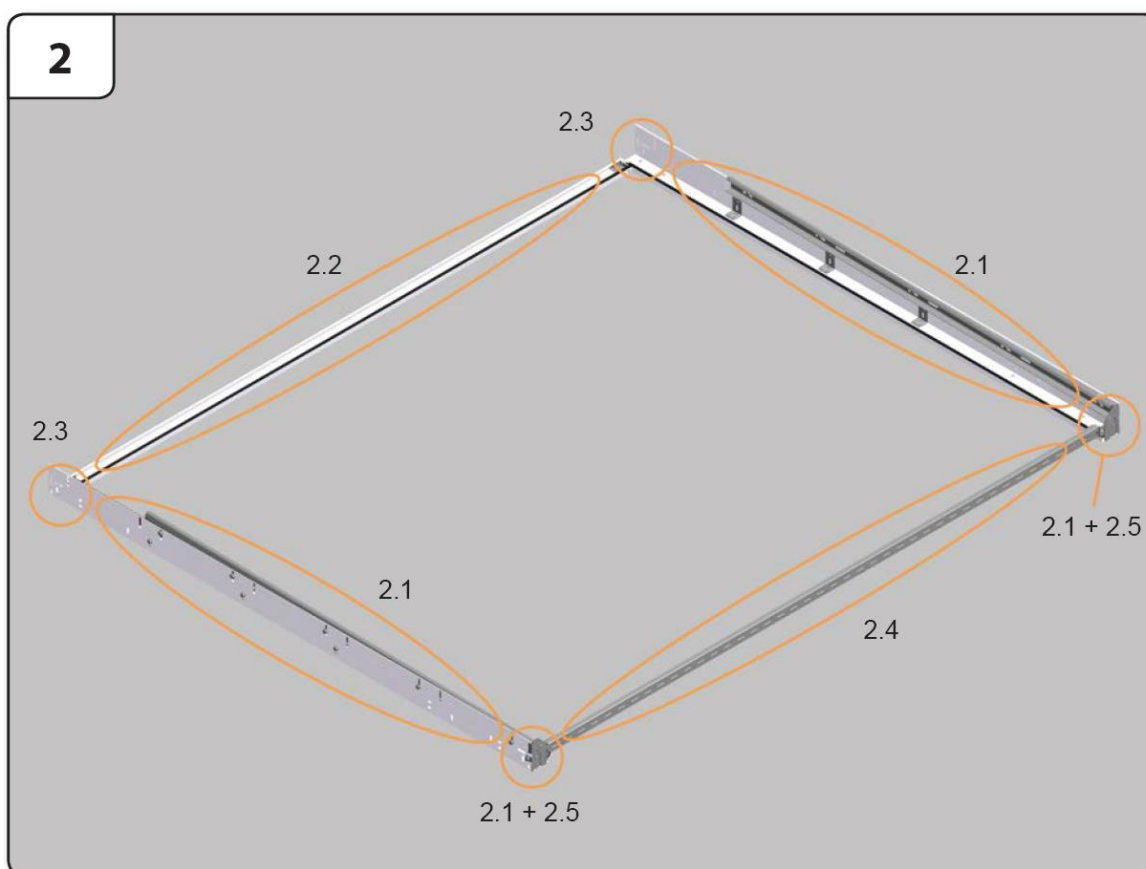
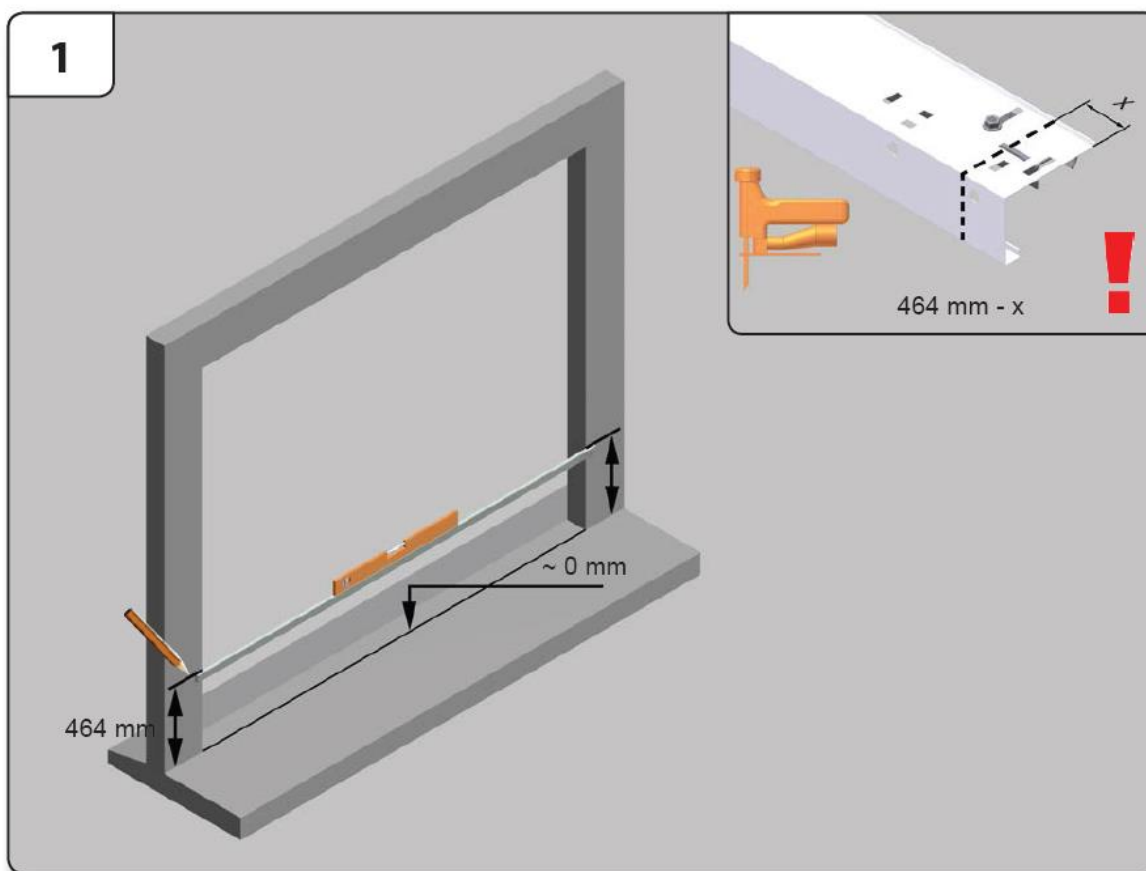
Nevyhnutný spojovací materiál pre uchytenie systému garážových brán **REN** (EXS40R) k budove alebo stropu nie je súčasťou dodávky!

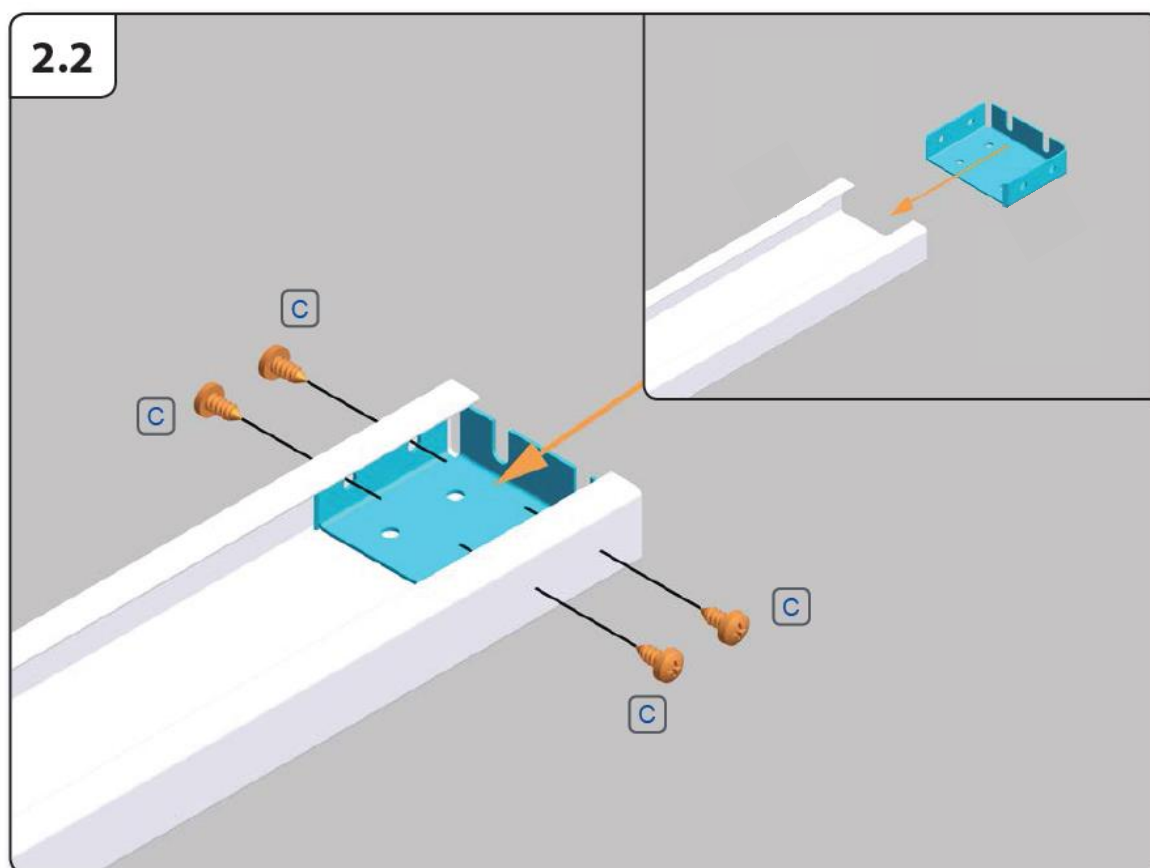
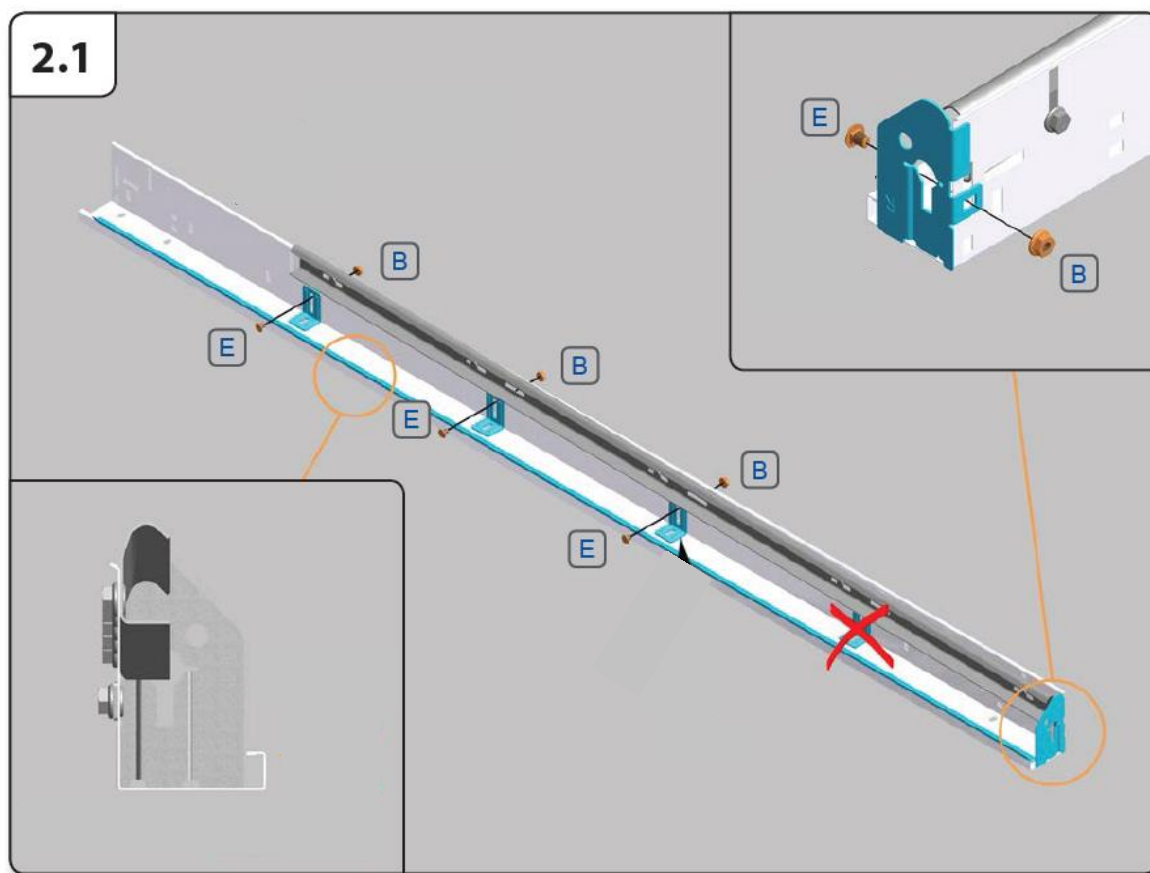
Montážna spoločnosť je povinná zaistiť, aby bola stavebná konštrukcia bezpečná, dostatočne pevná pre upevnenie brány a spojovacieho materiálu.

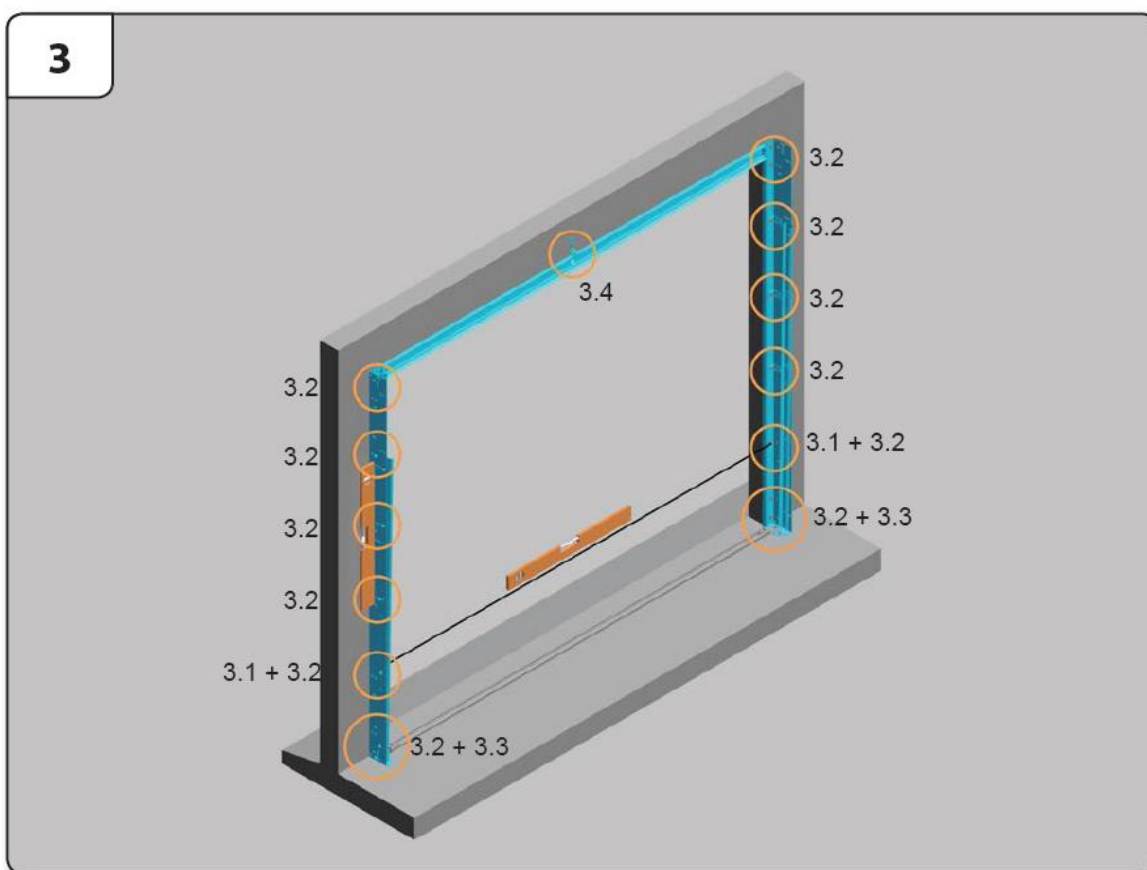
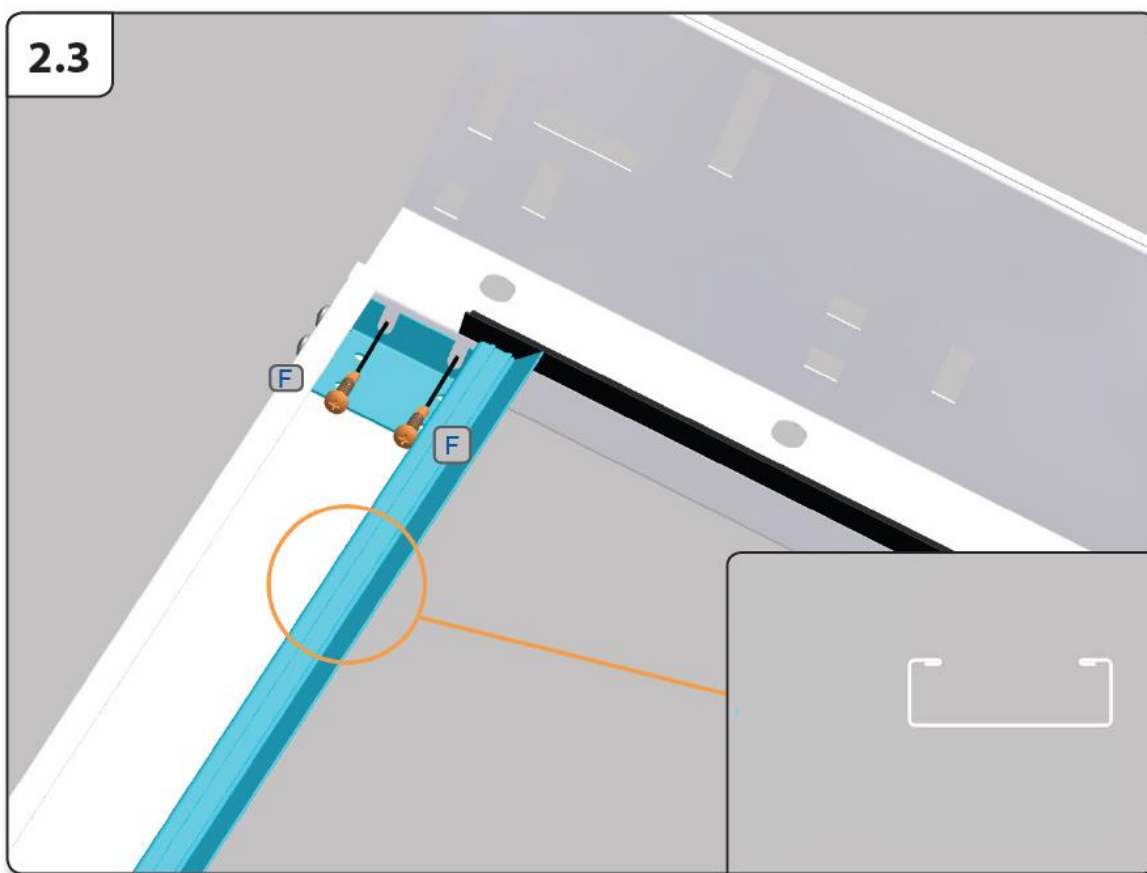
Montážna spoločnosť je povinná používať správny spojovací materiál pre príslušný základ (kameň, betón, oceľ, drevo).

V časti obrázku preto nebudú uvádzane žiadne špecifikácie.

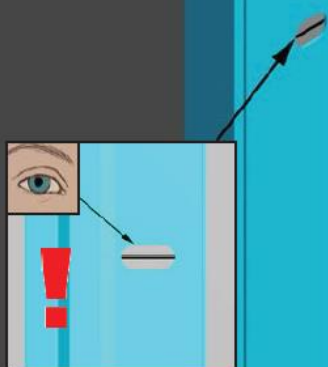




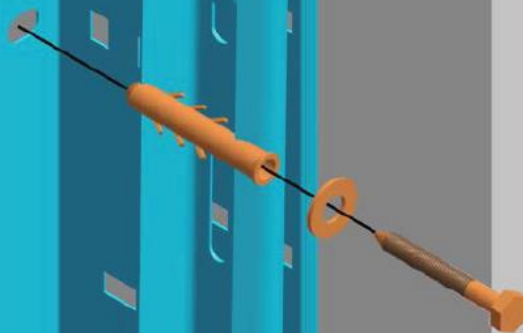


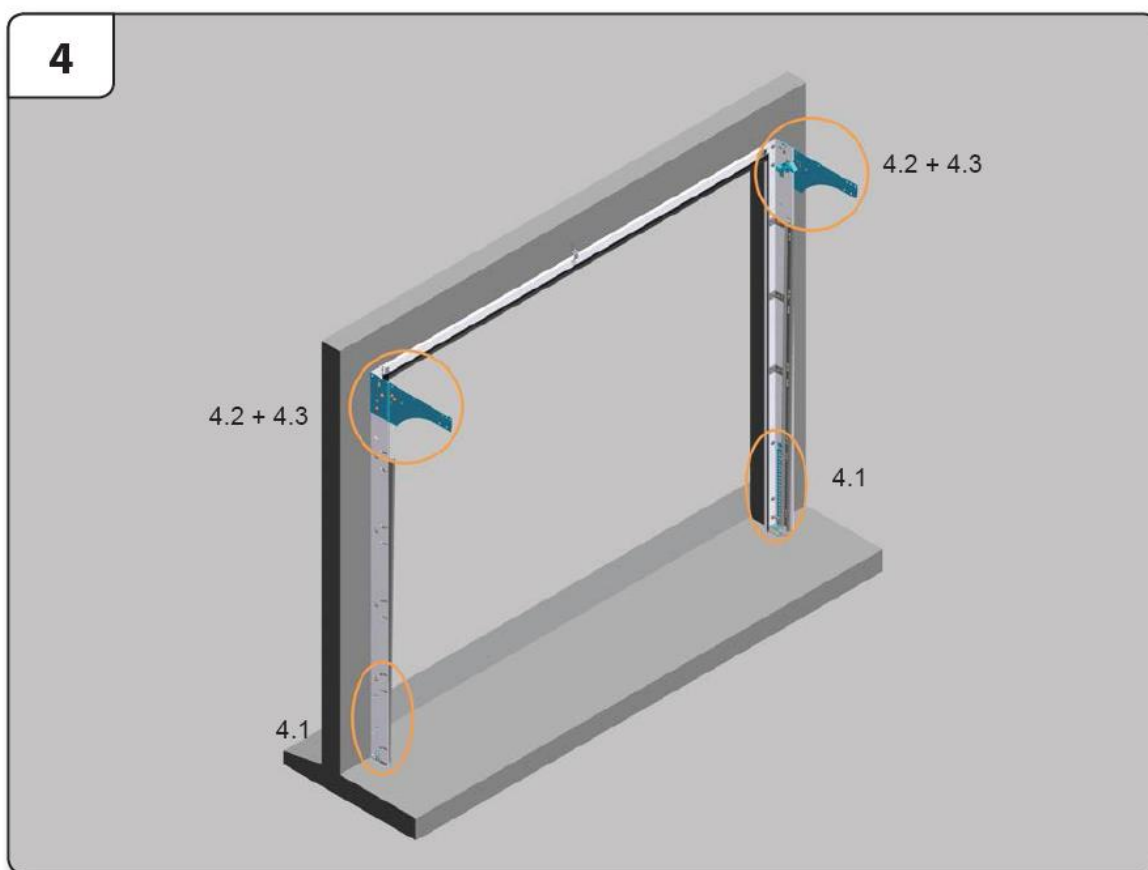
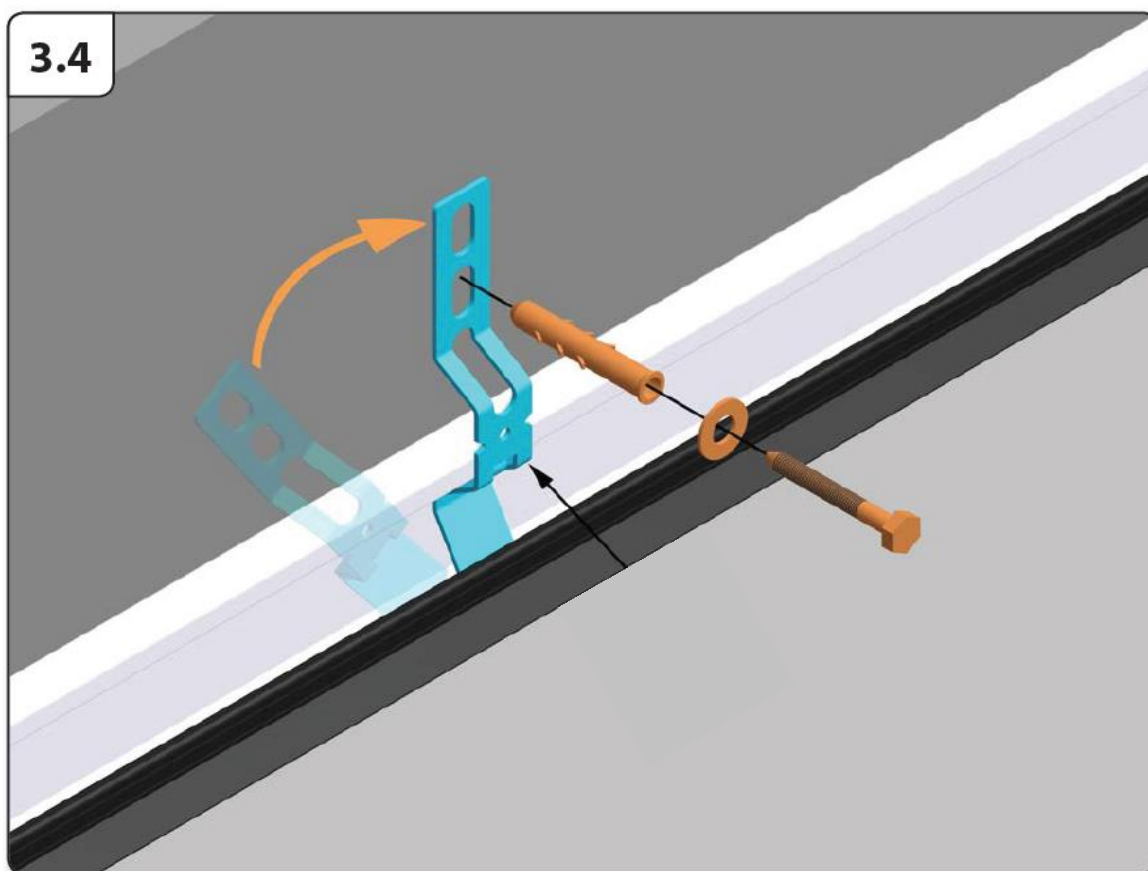


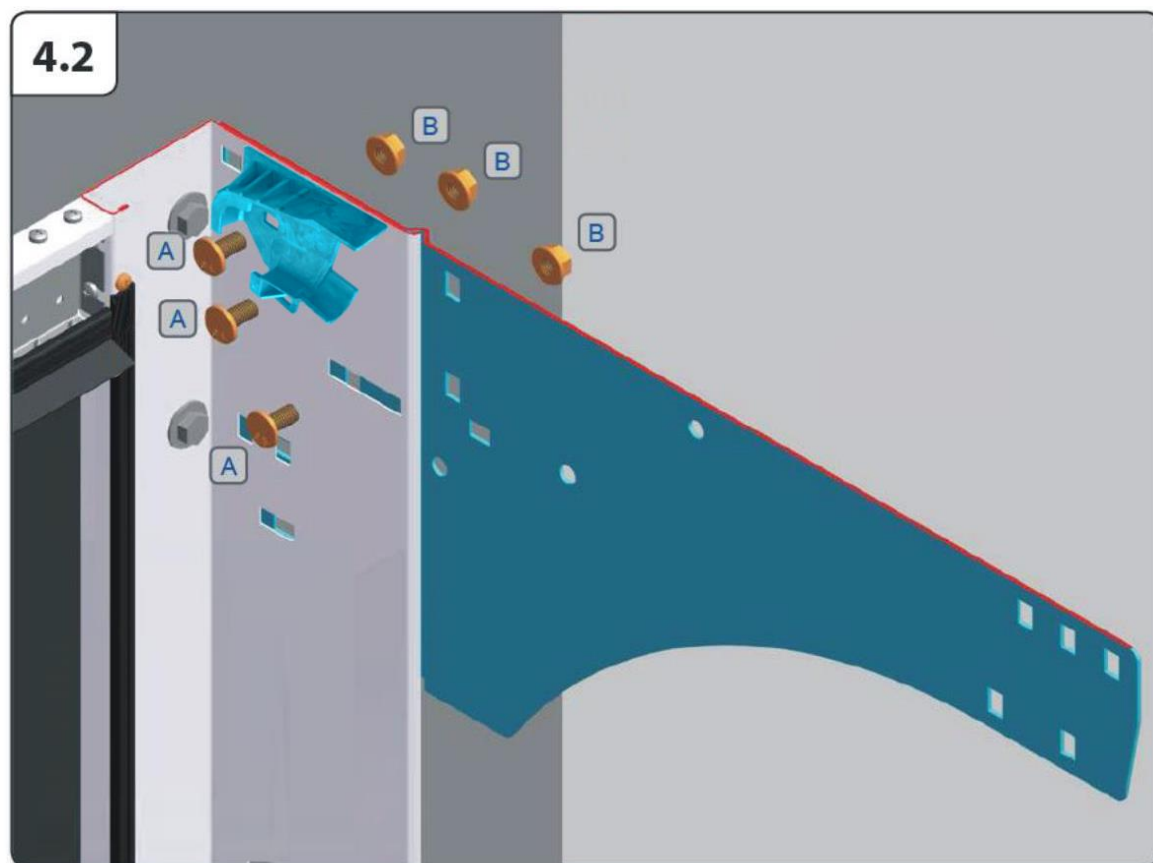
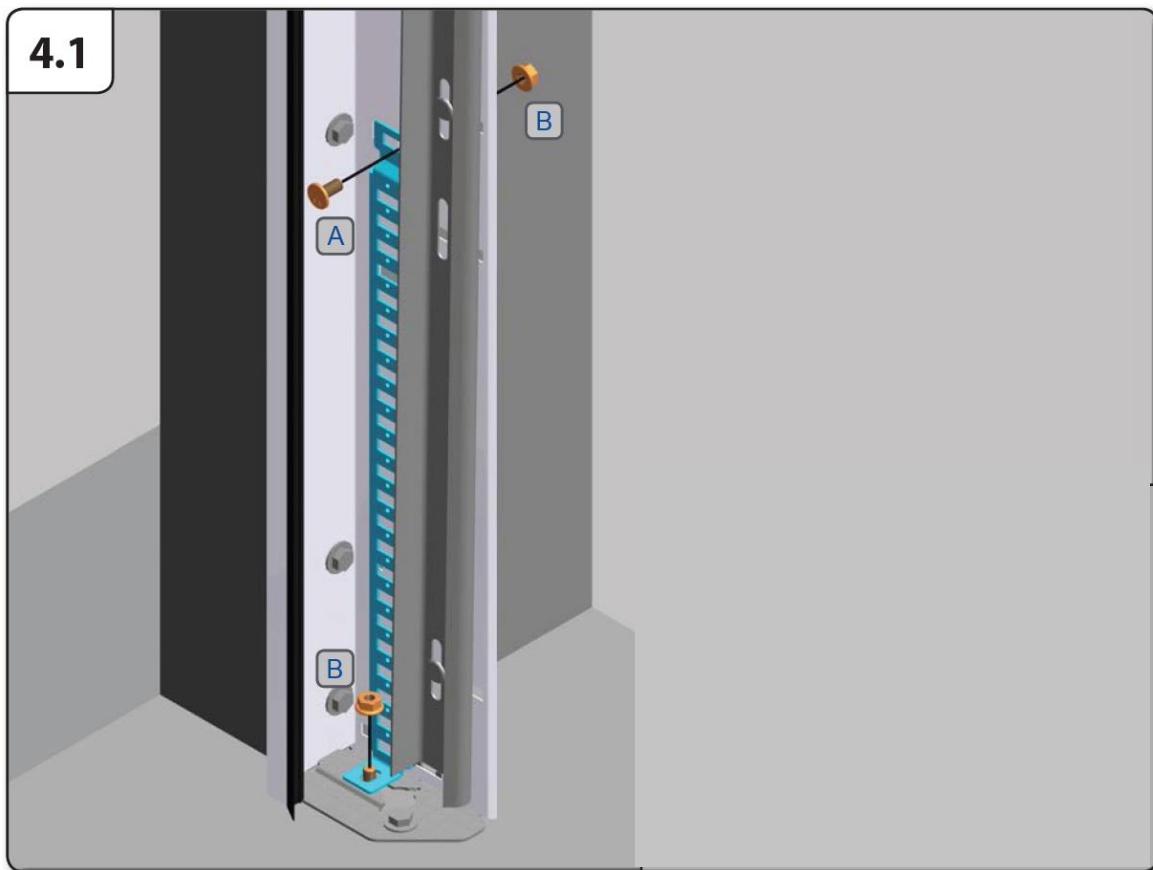
3.1

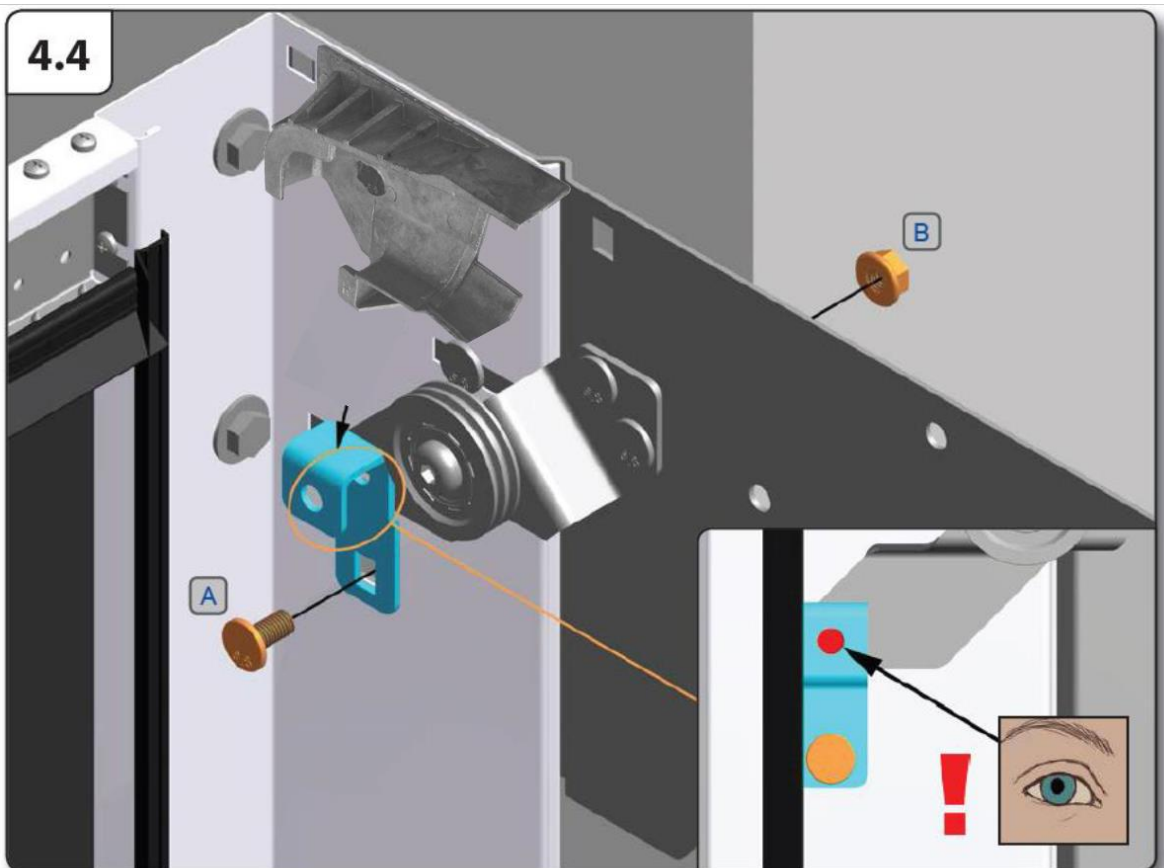
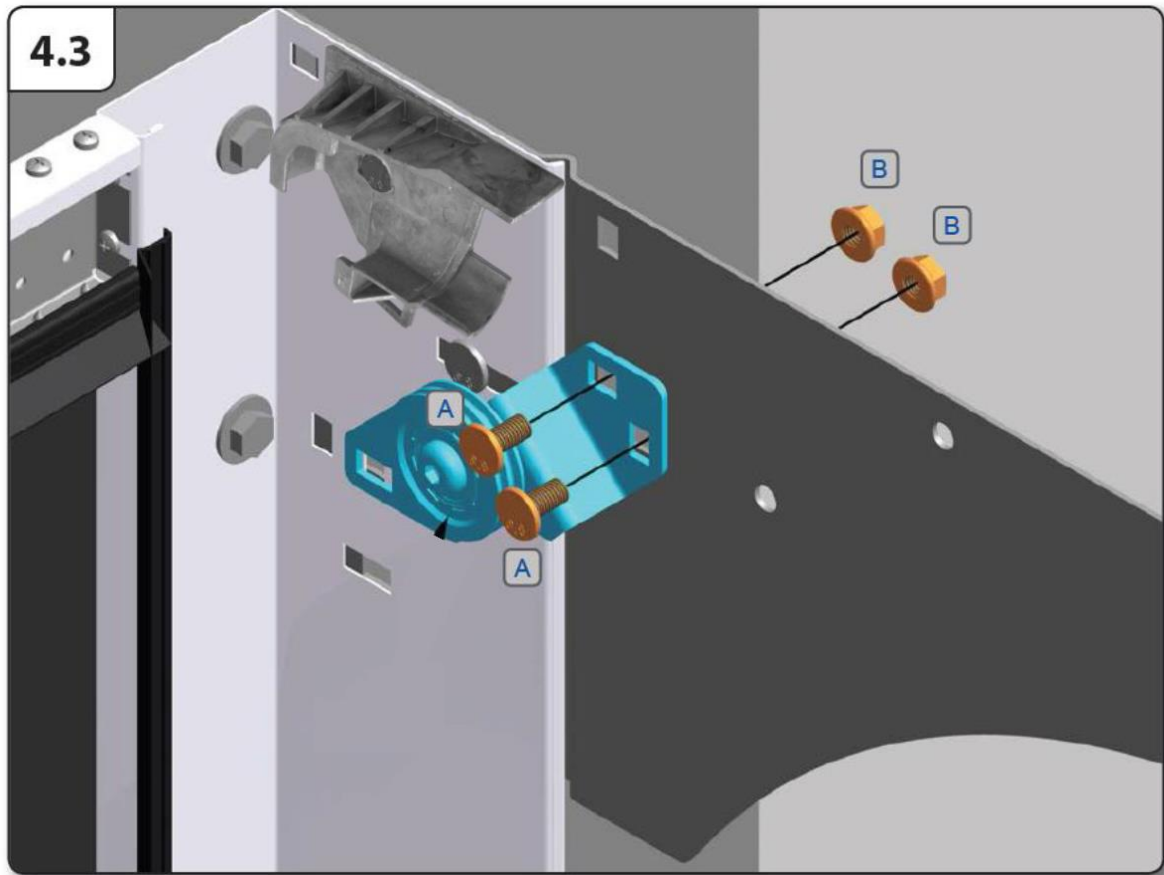


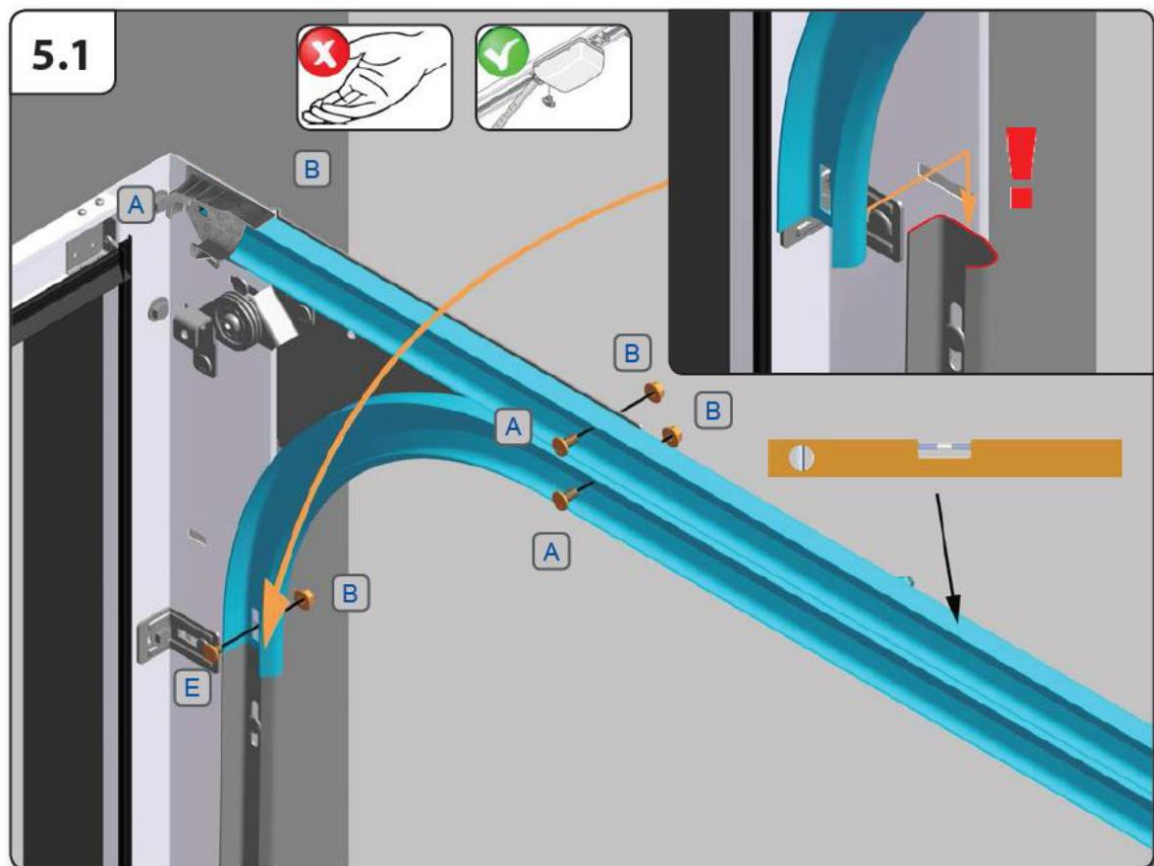
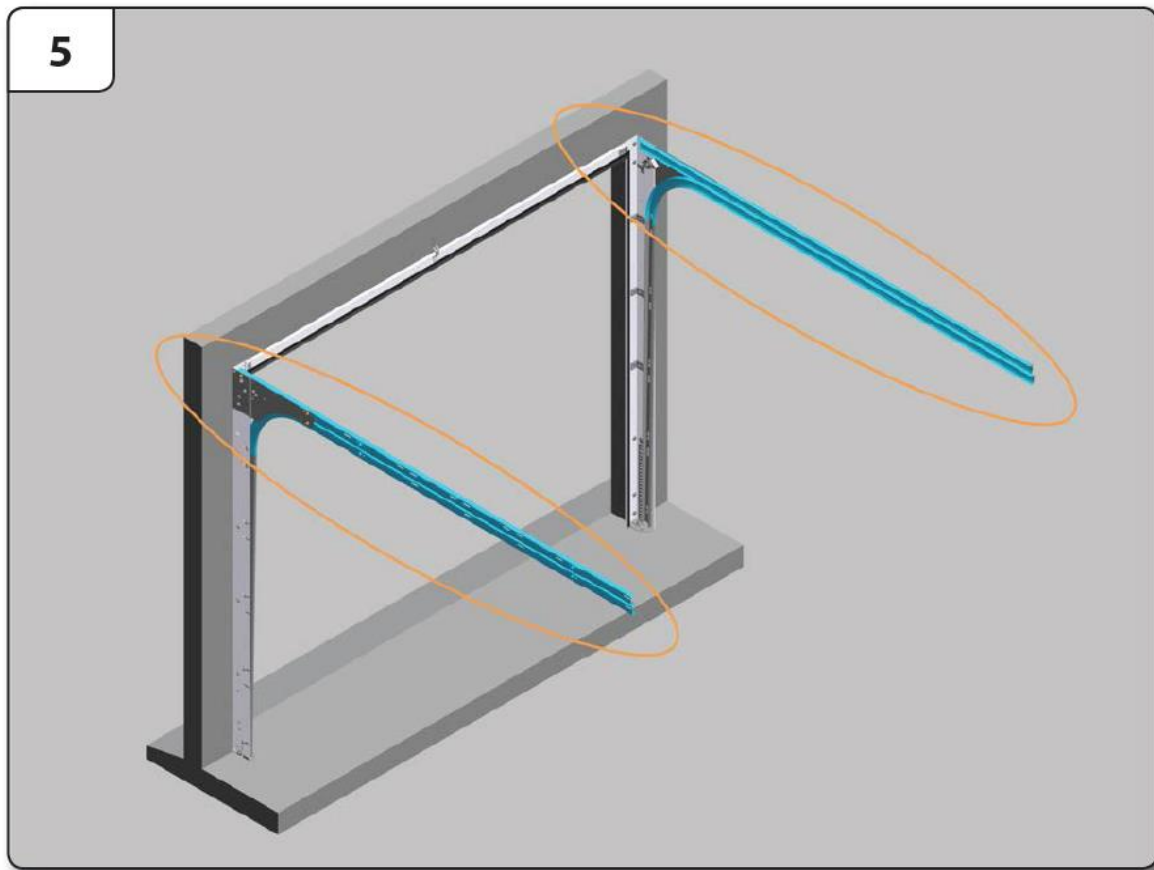
3.2

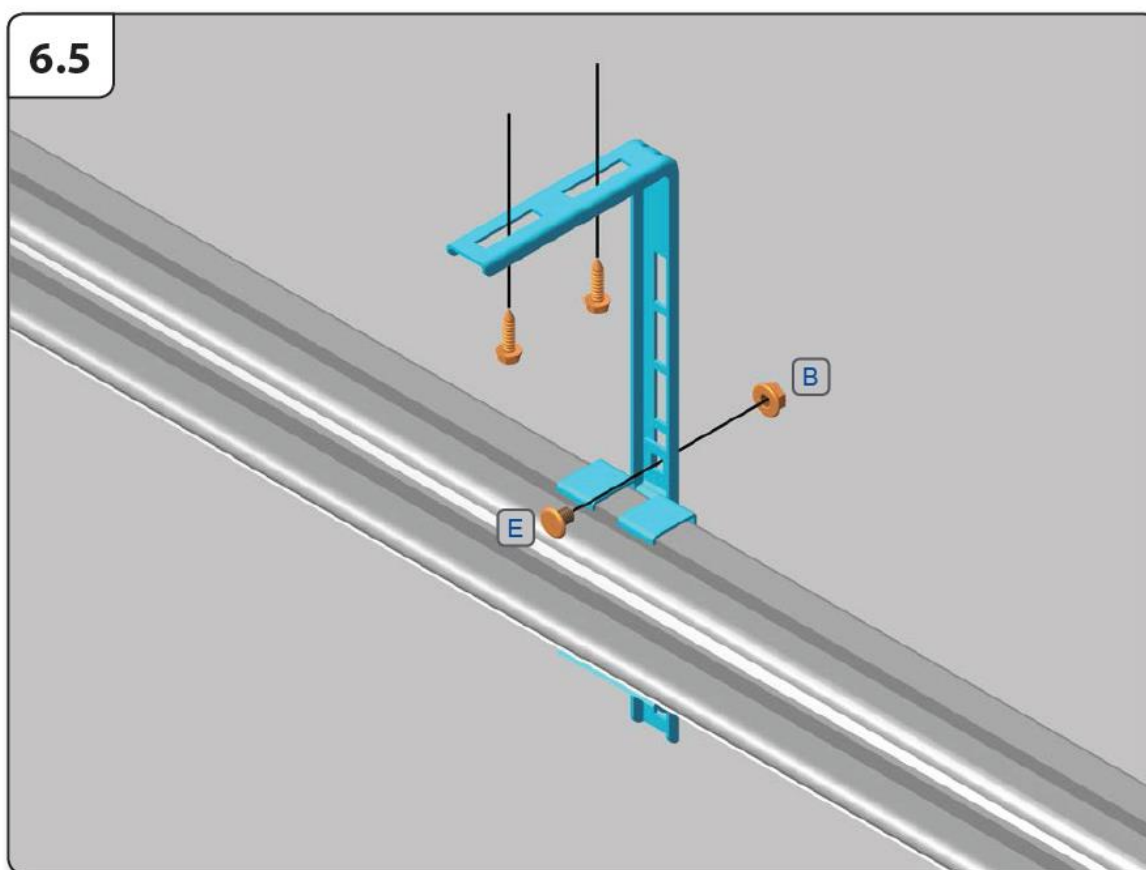
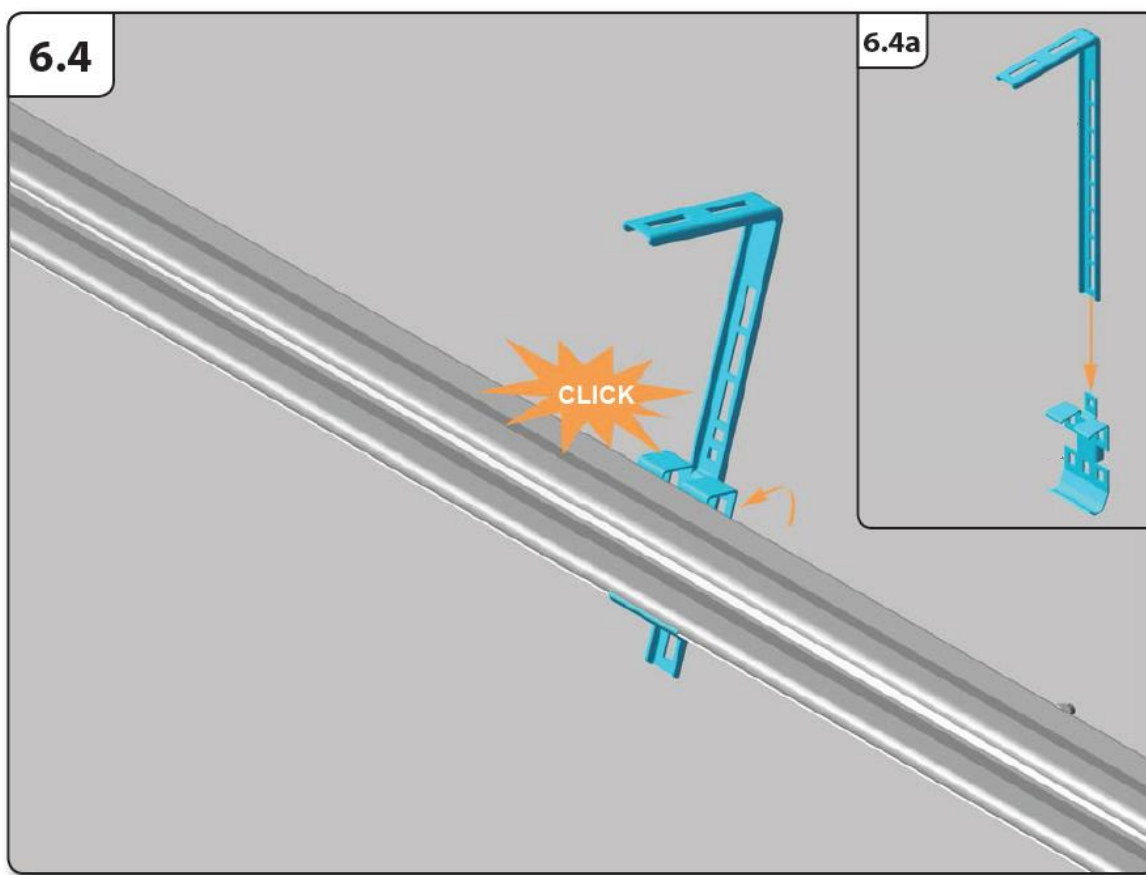


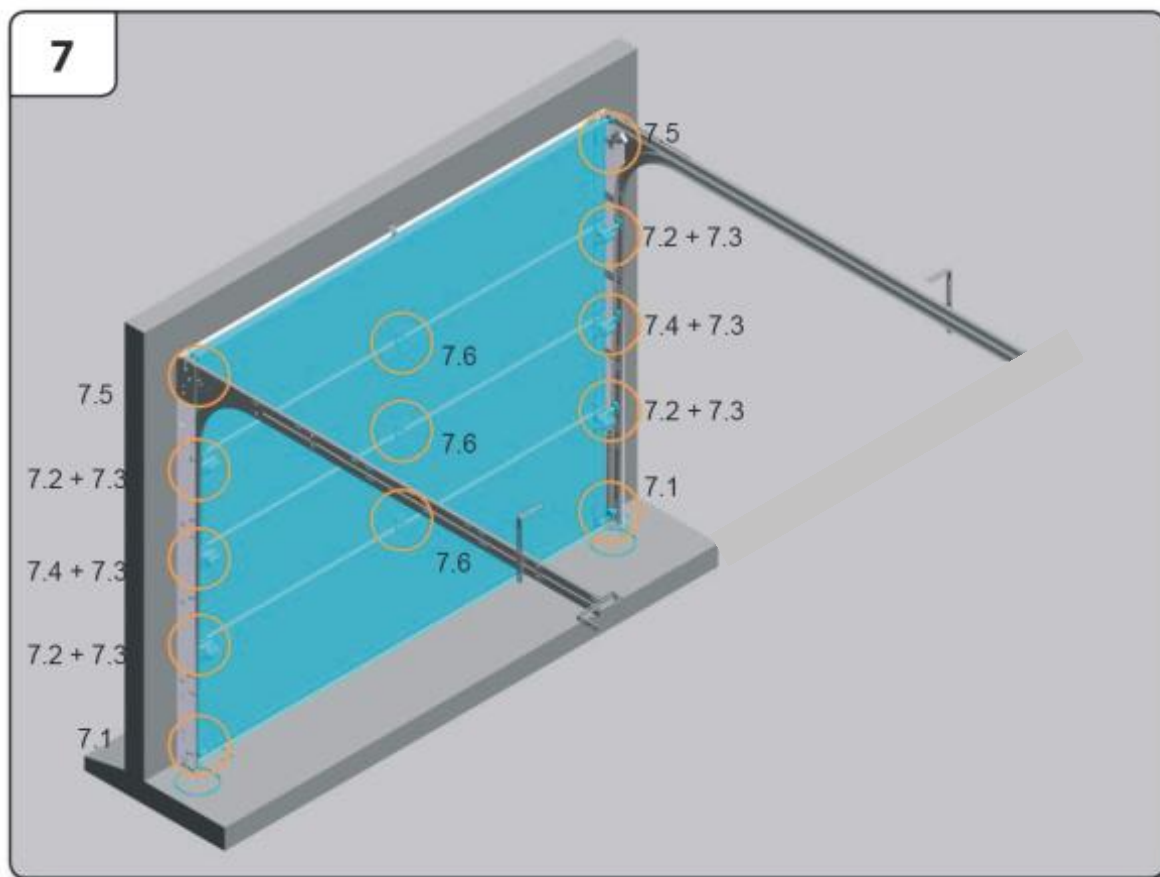




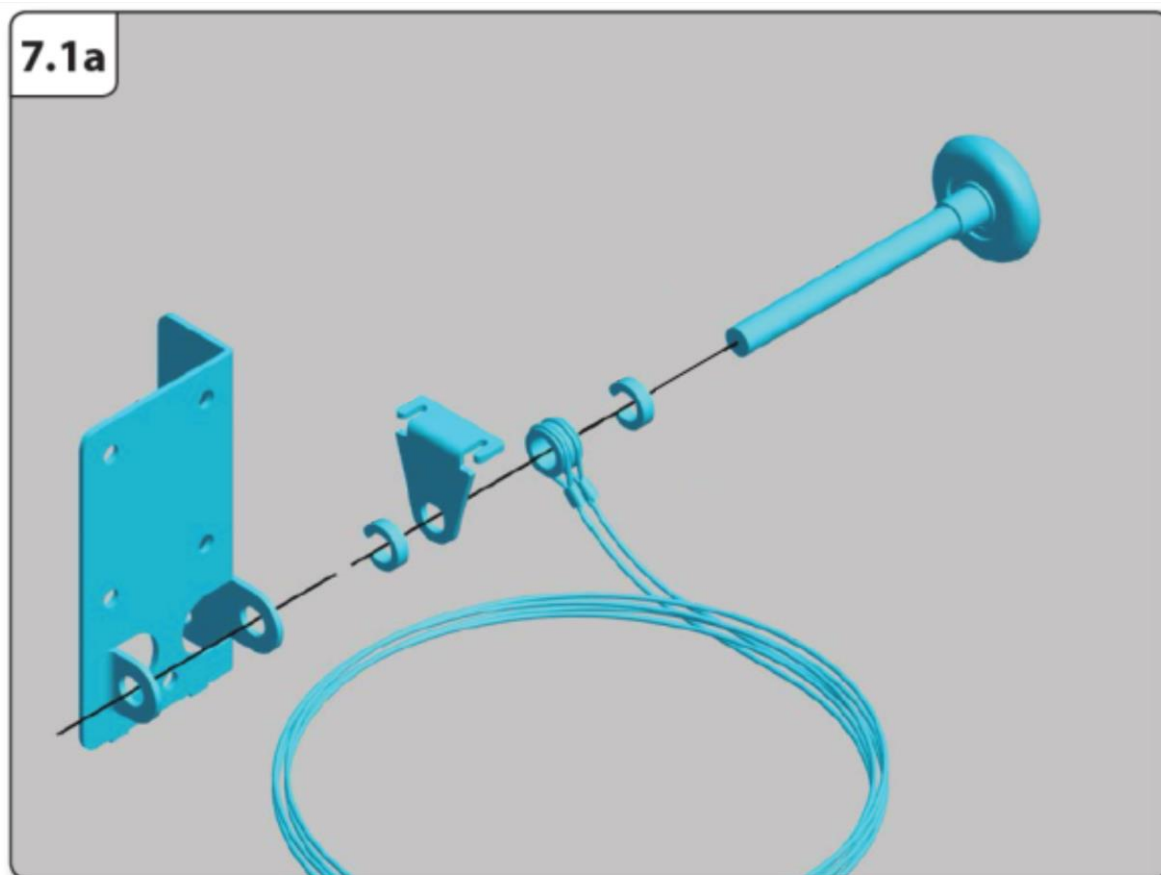


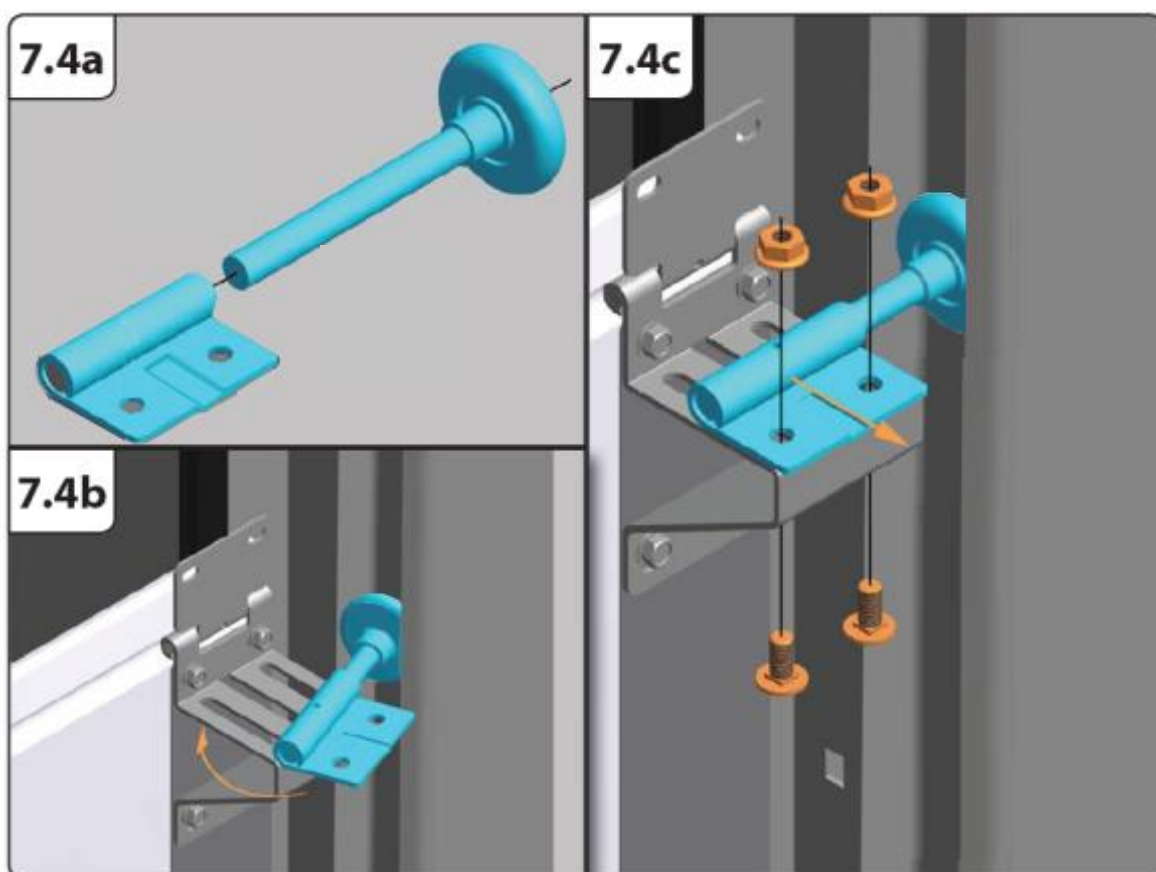
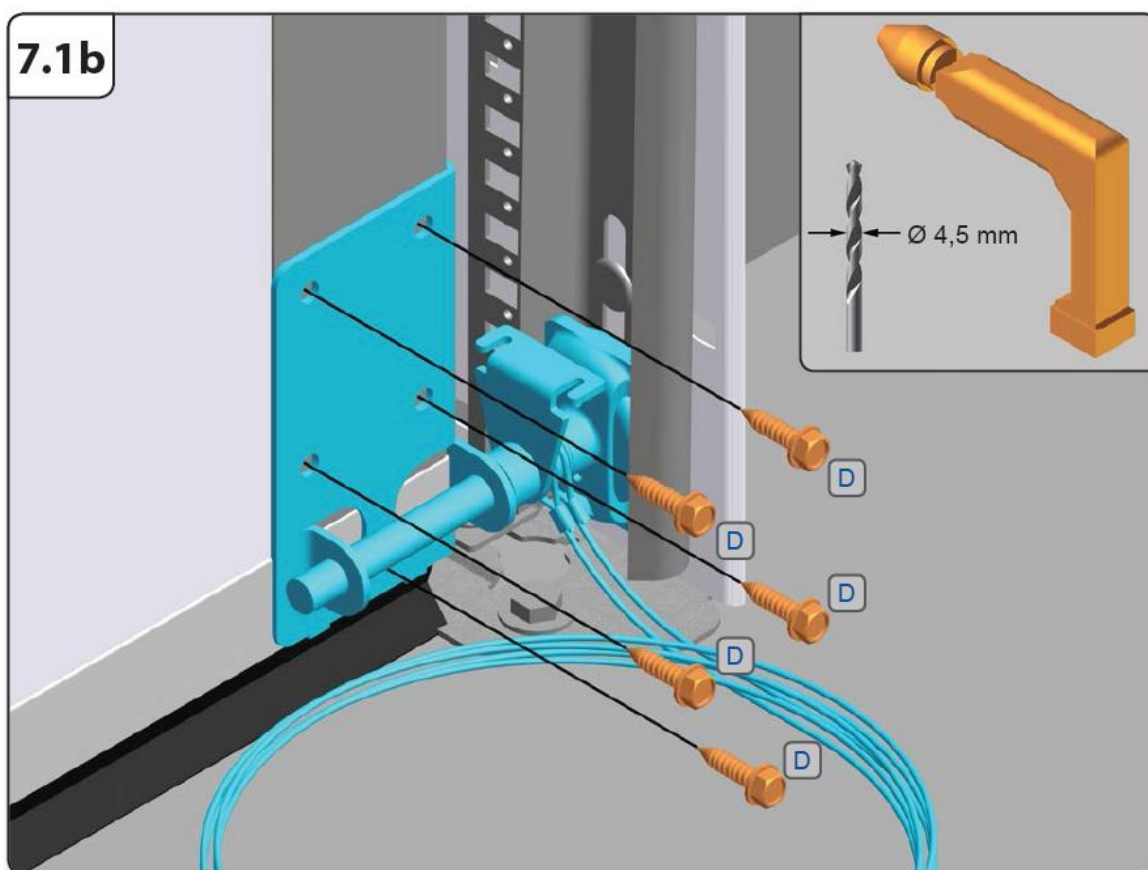


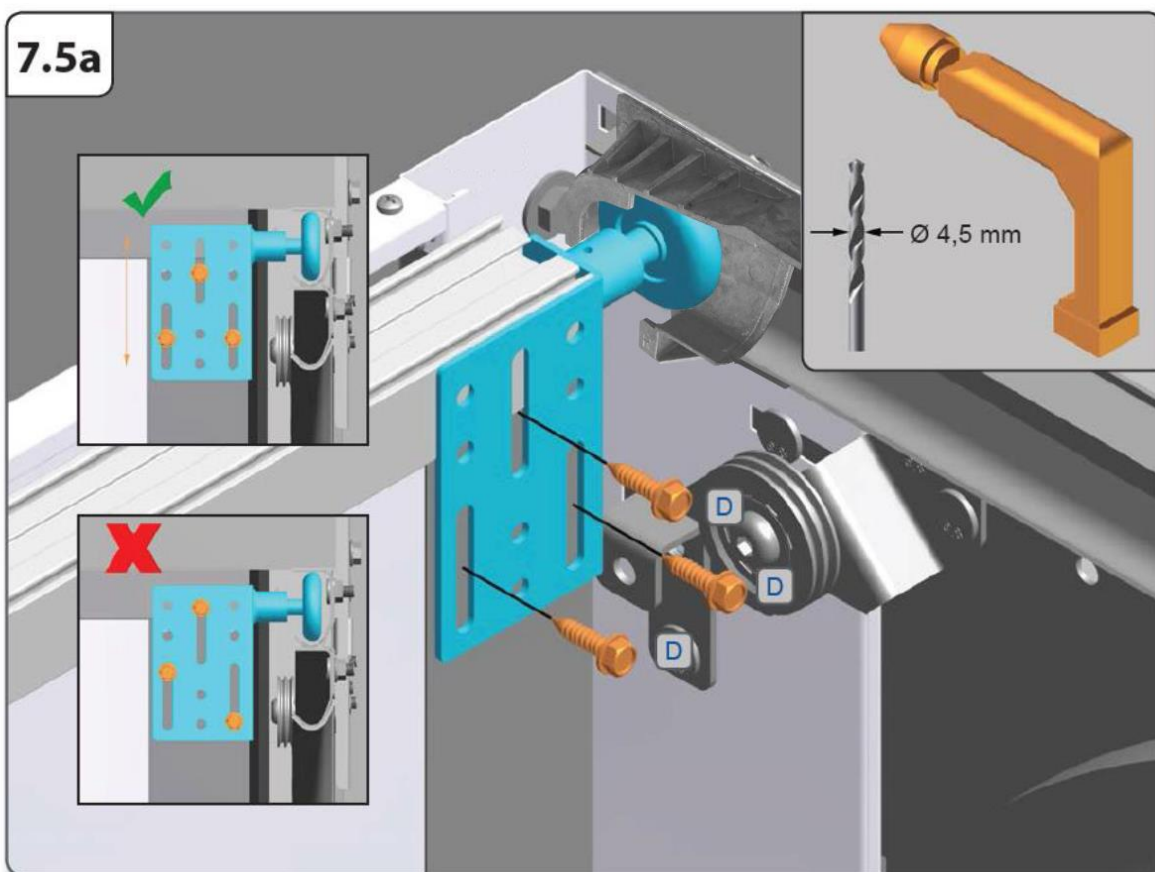
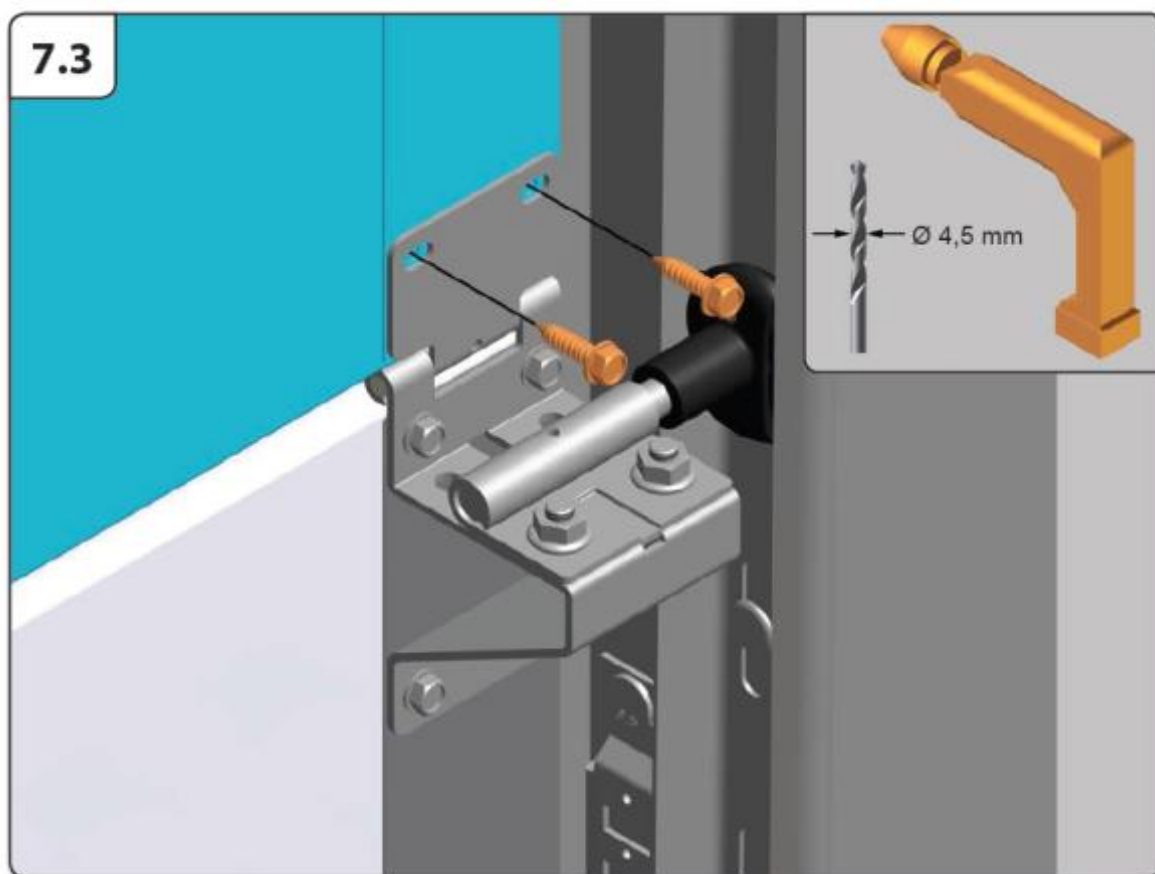


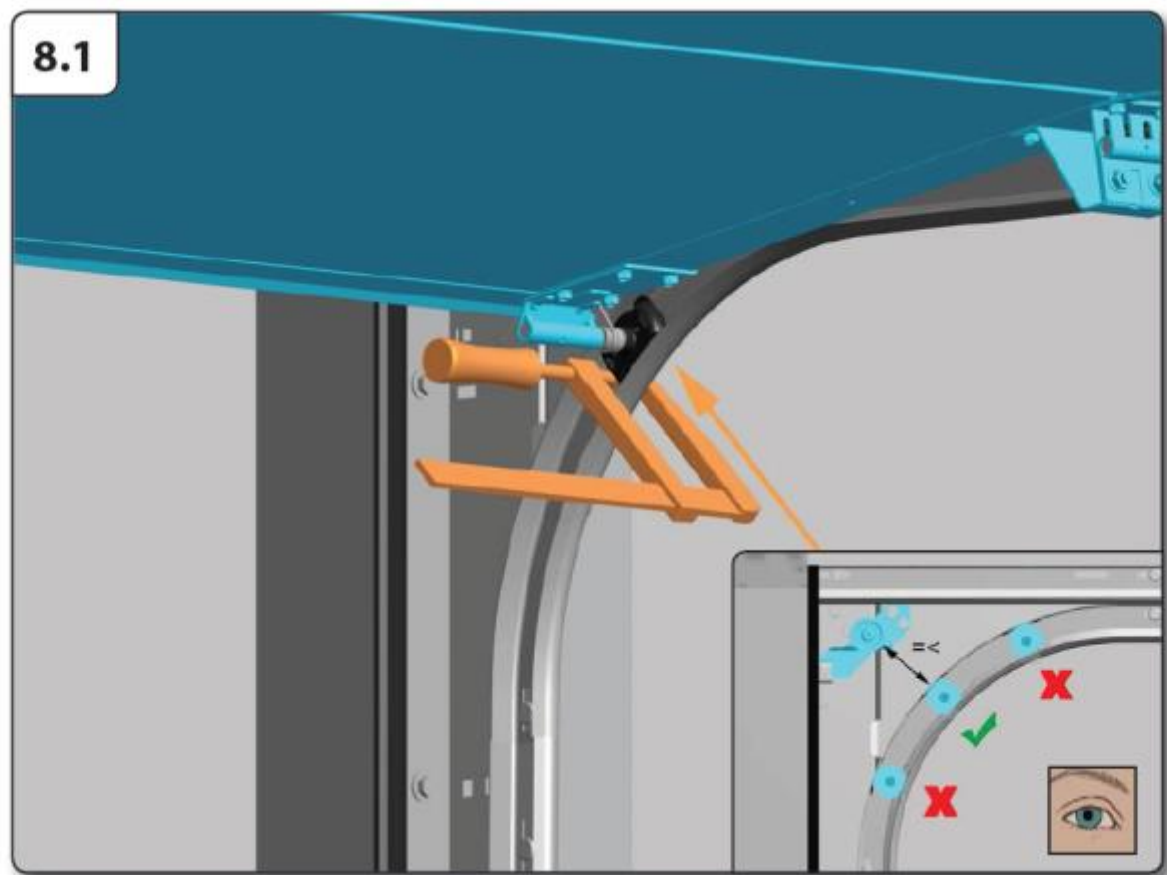
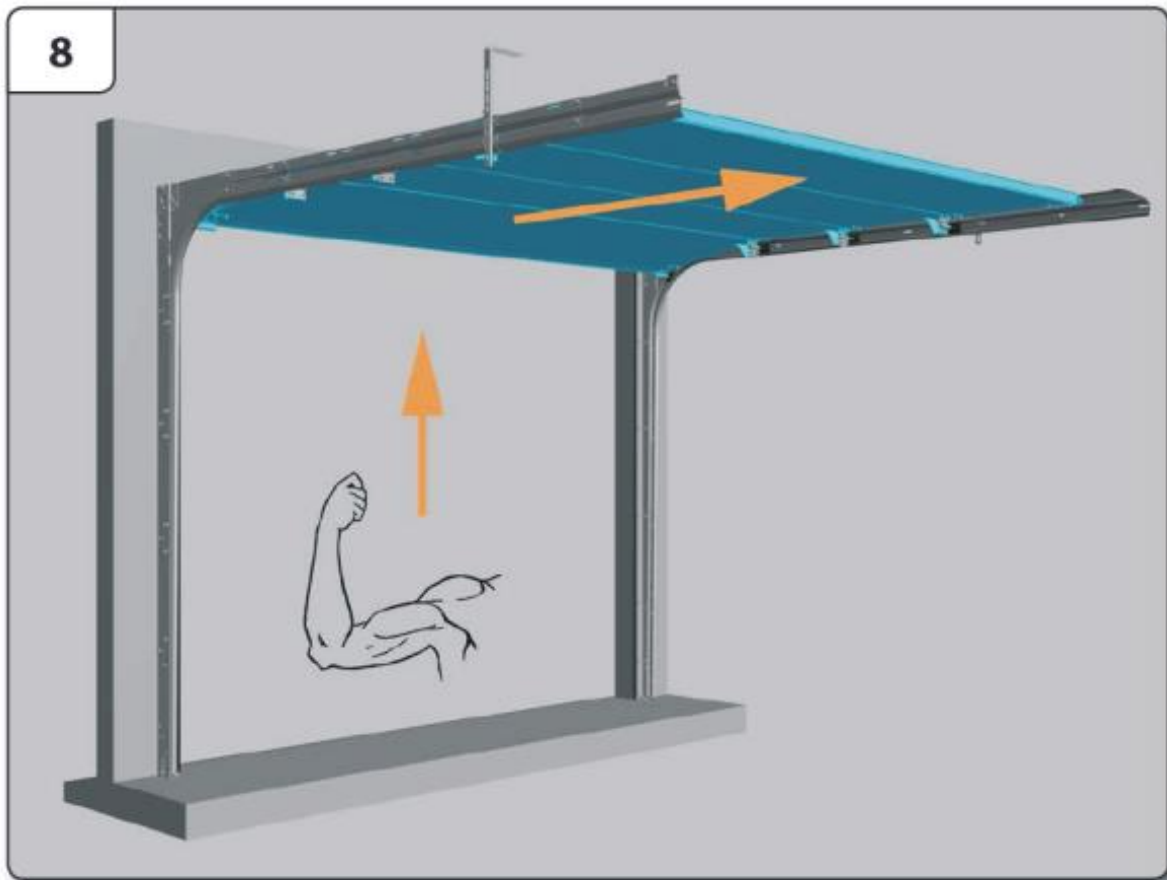


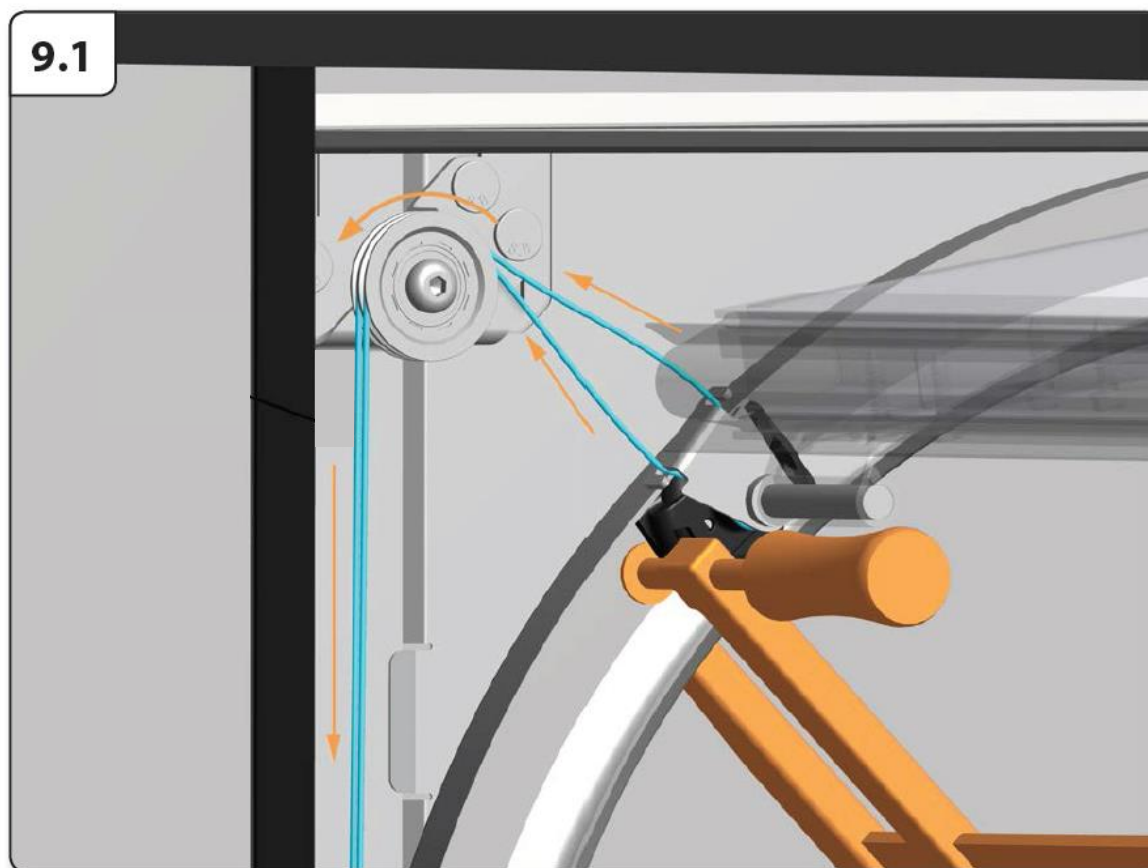
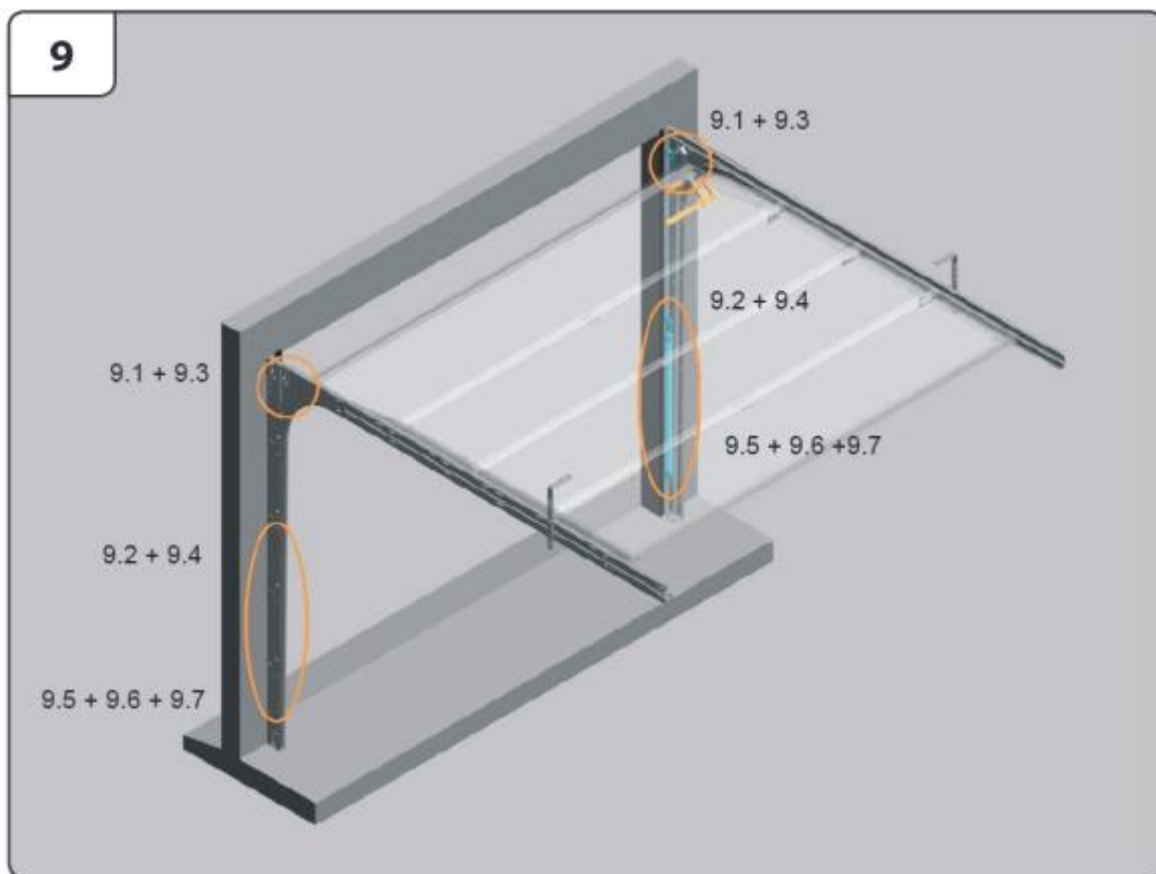
7.1a

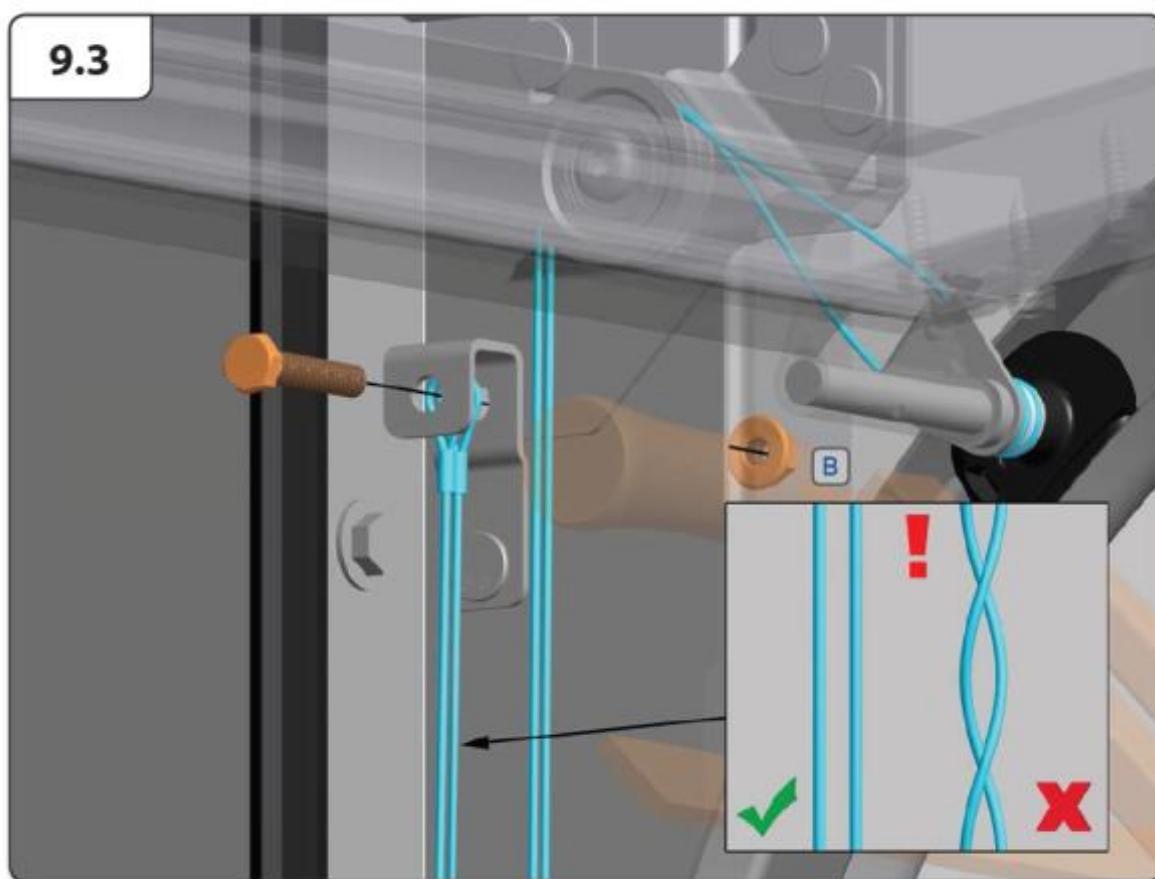
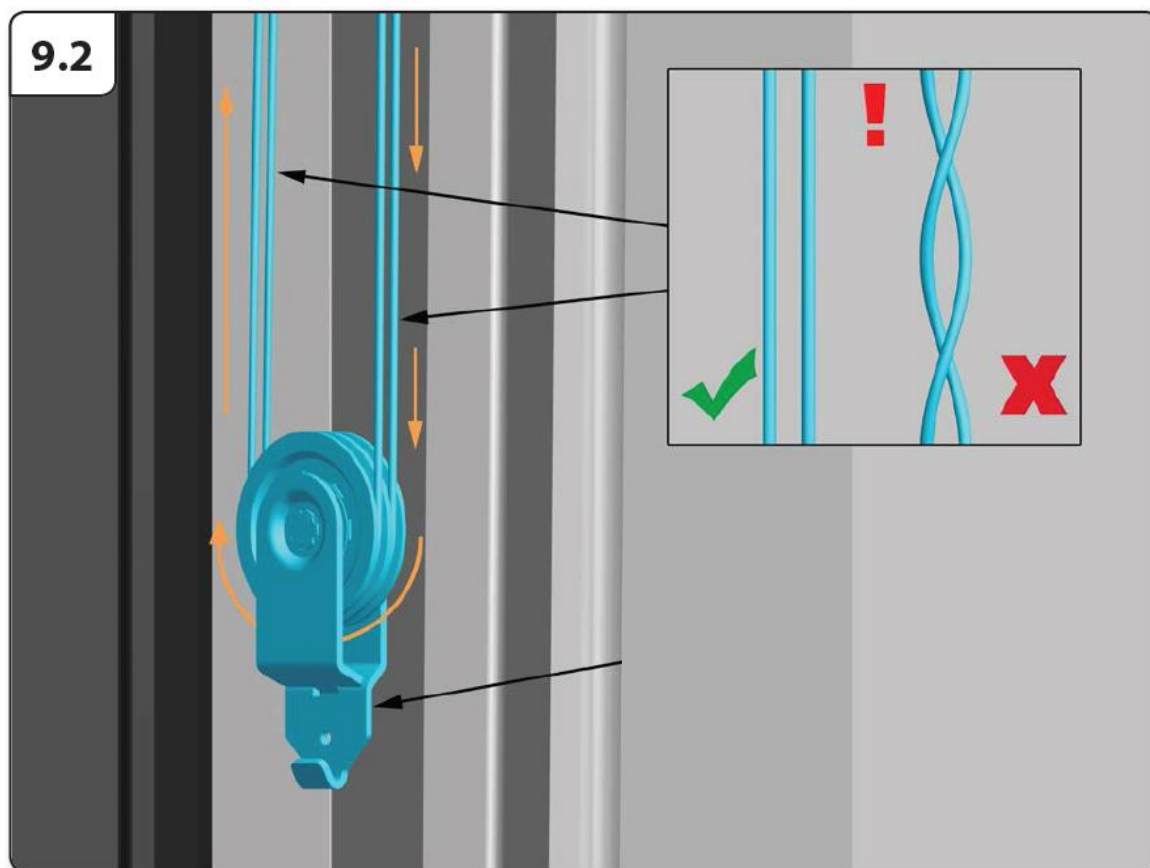


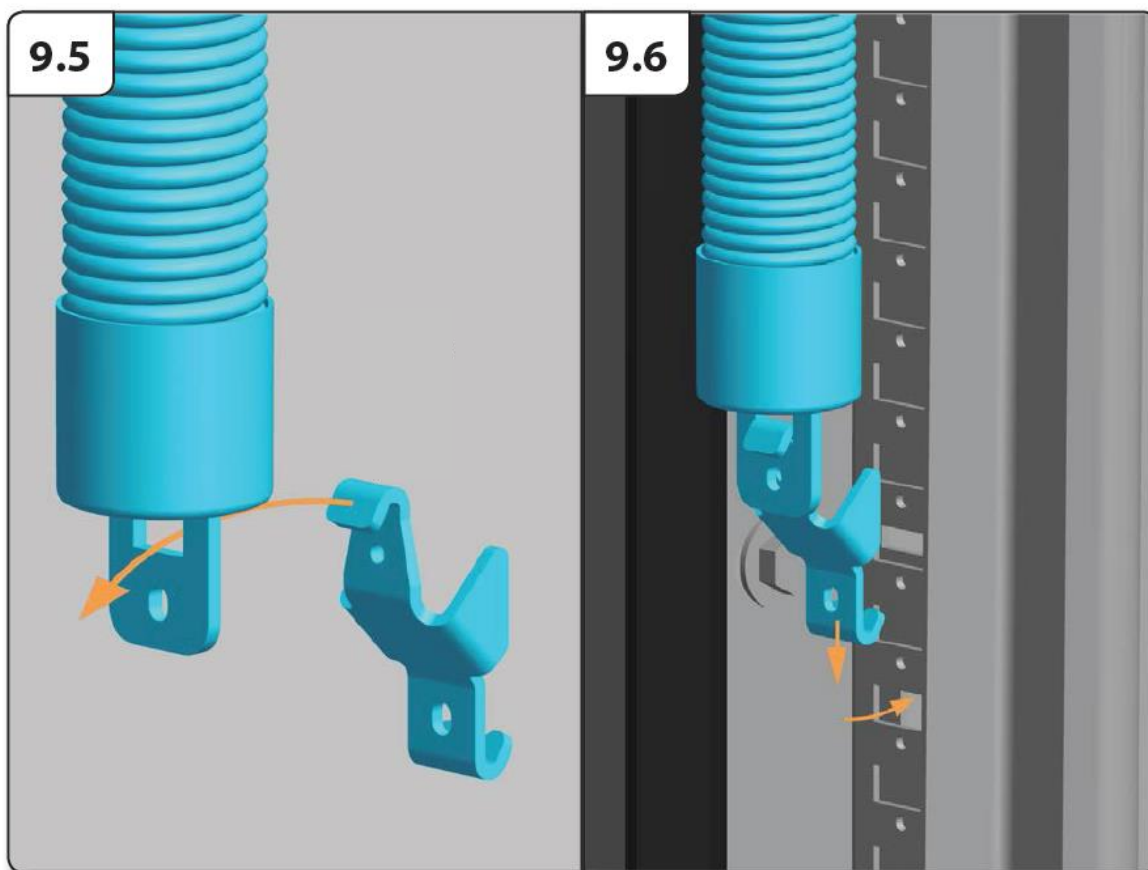
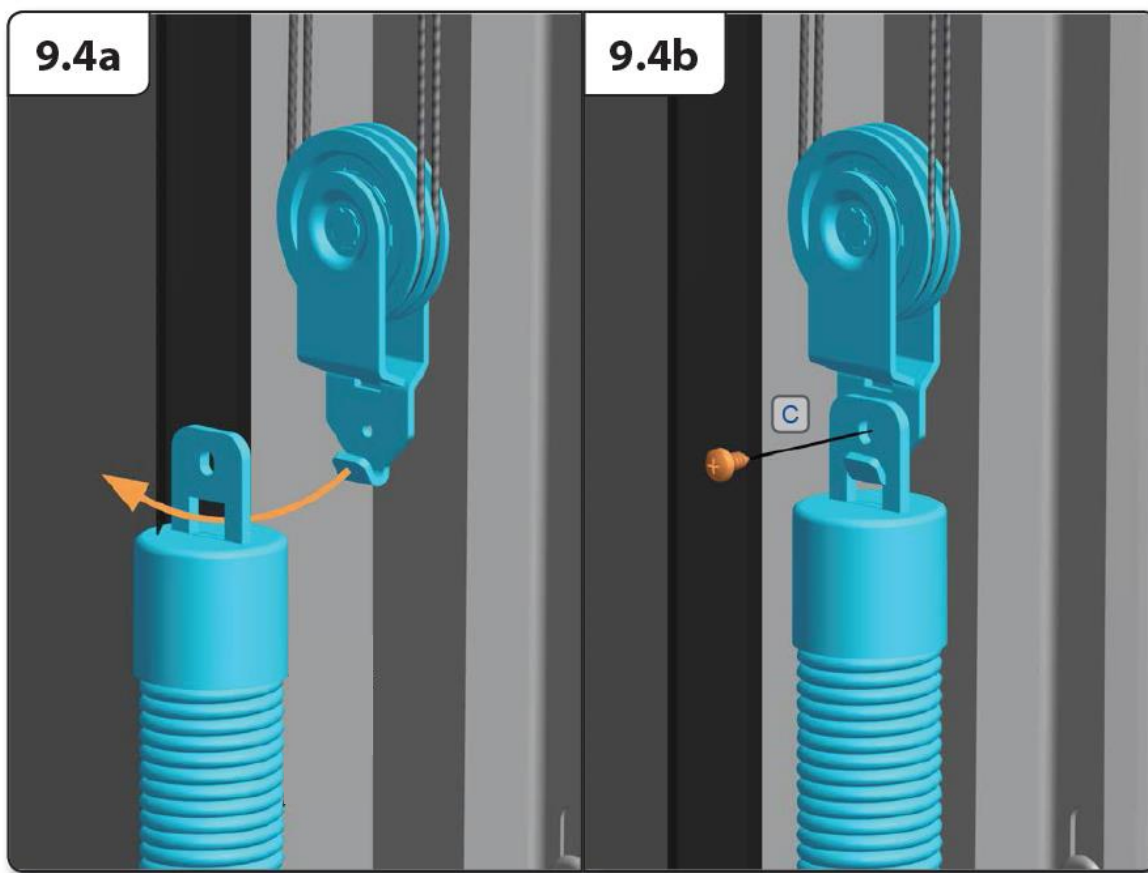


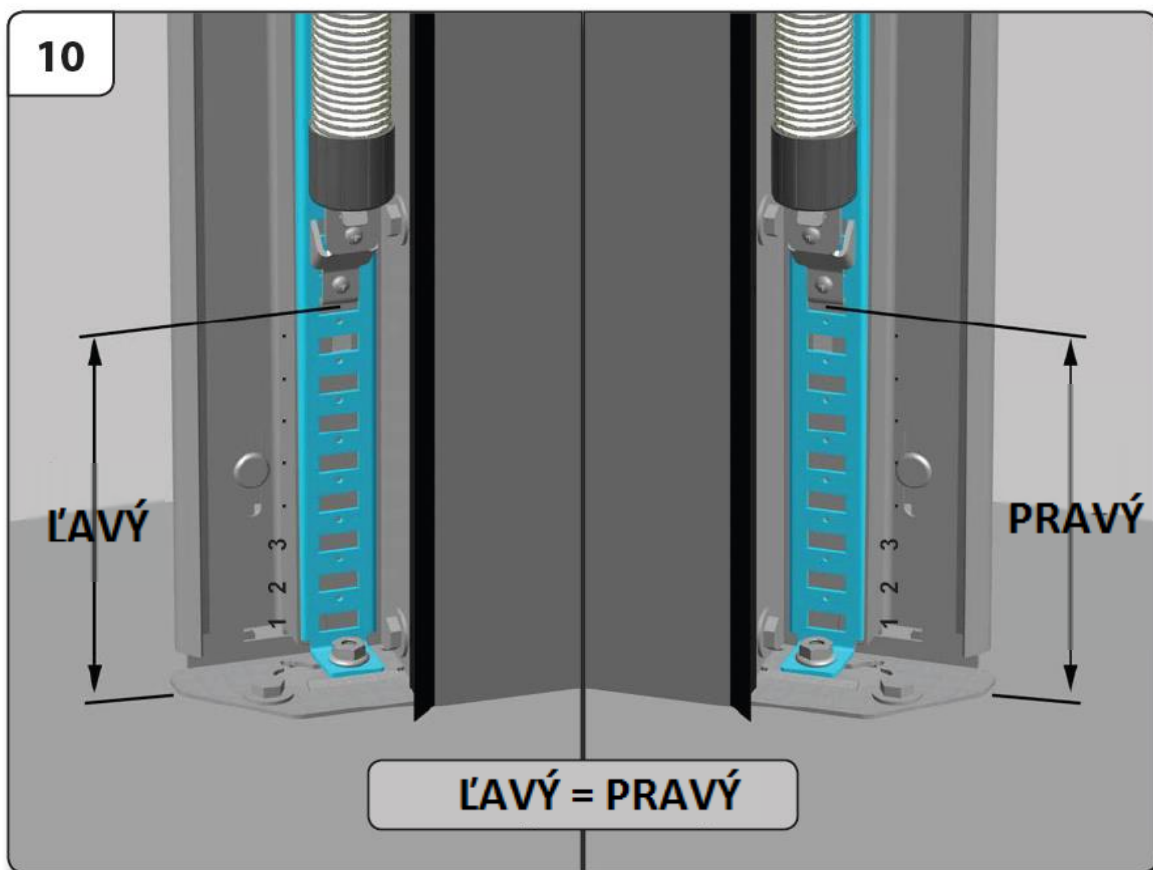
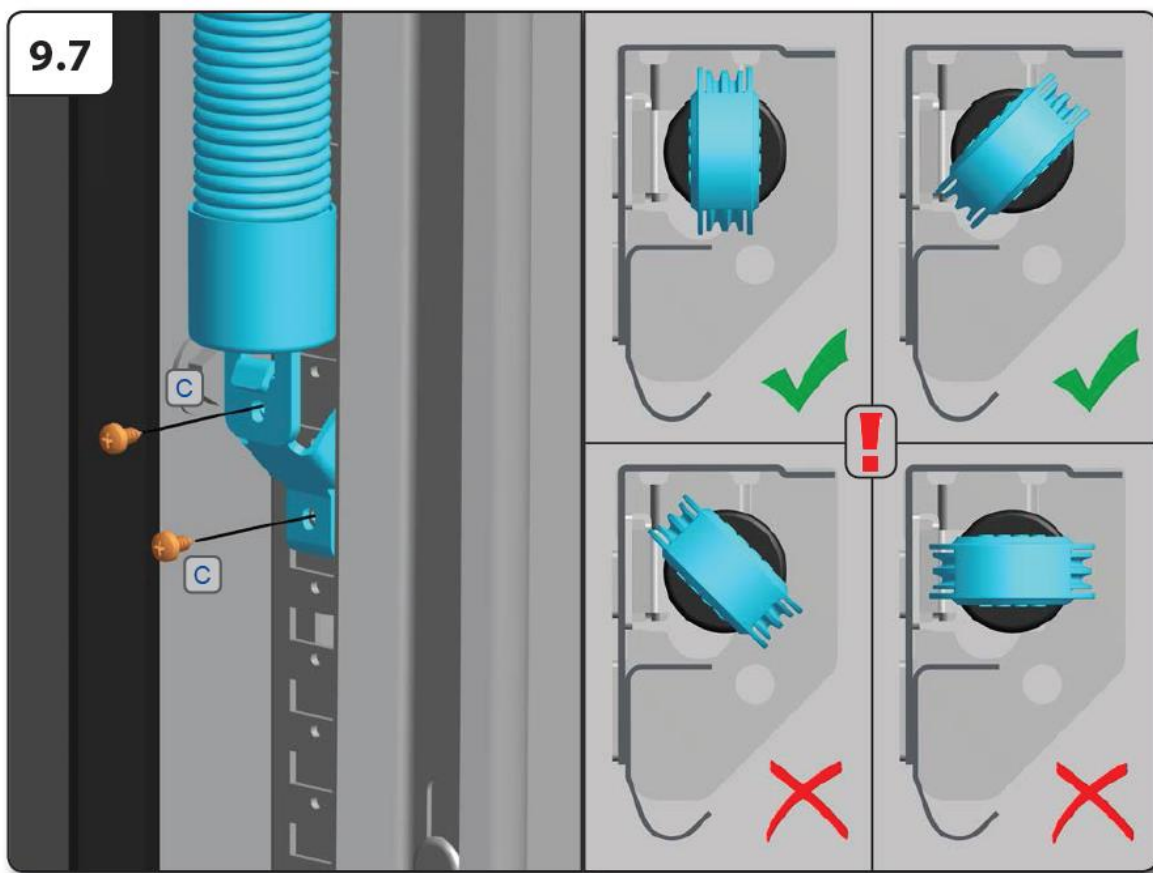


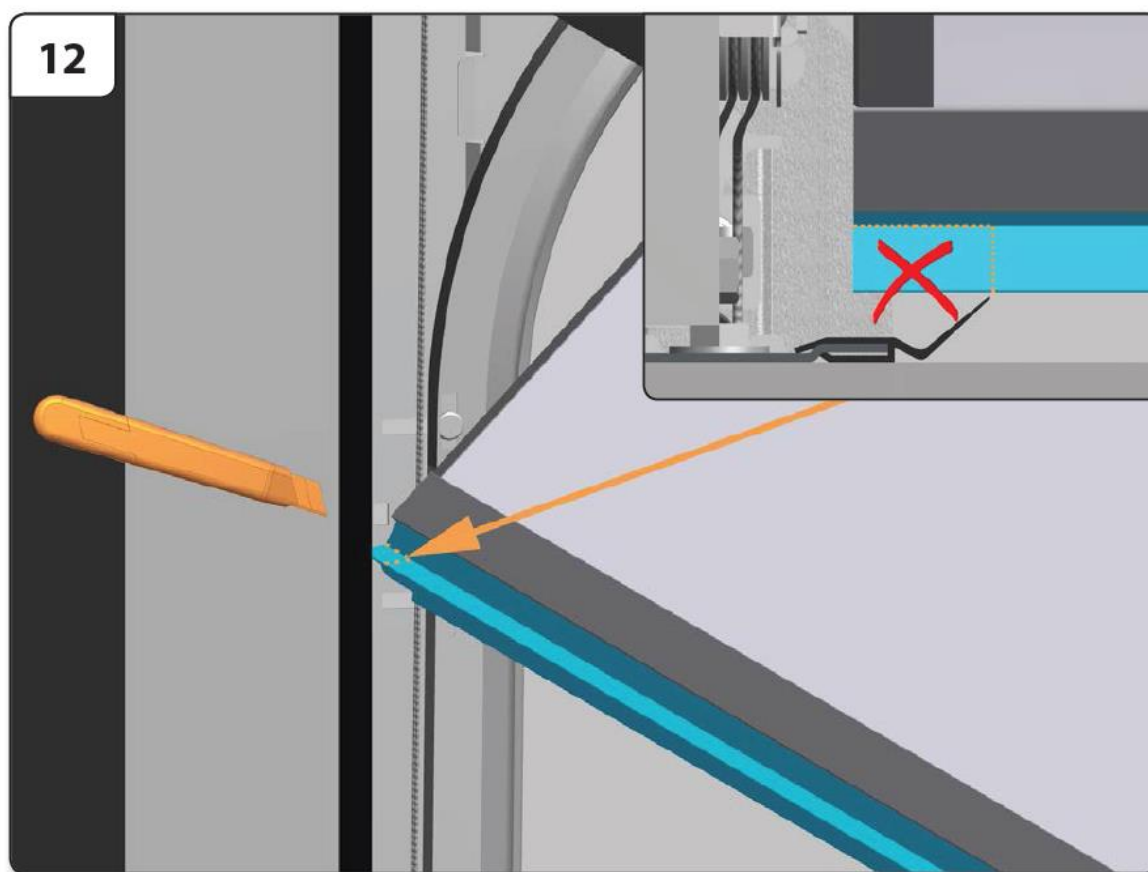
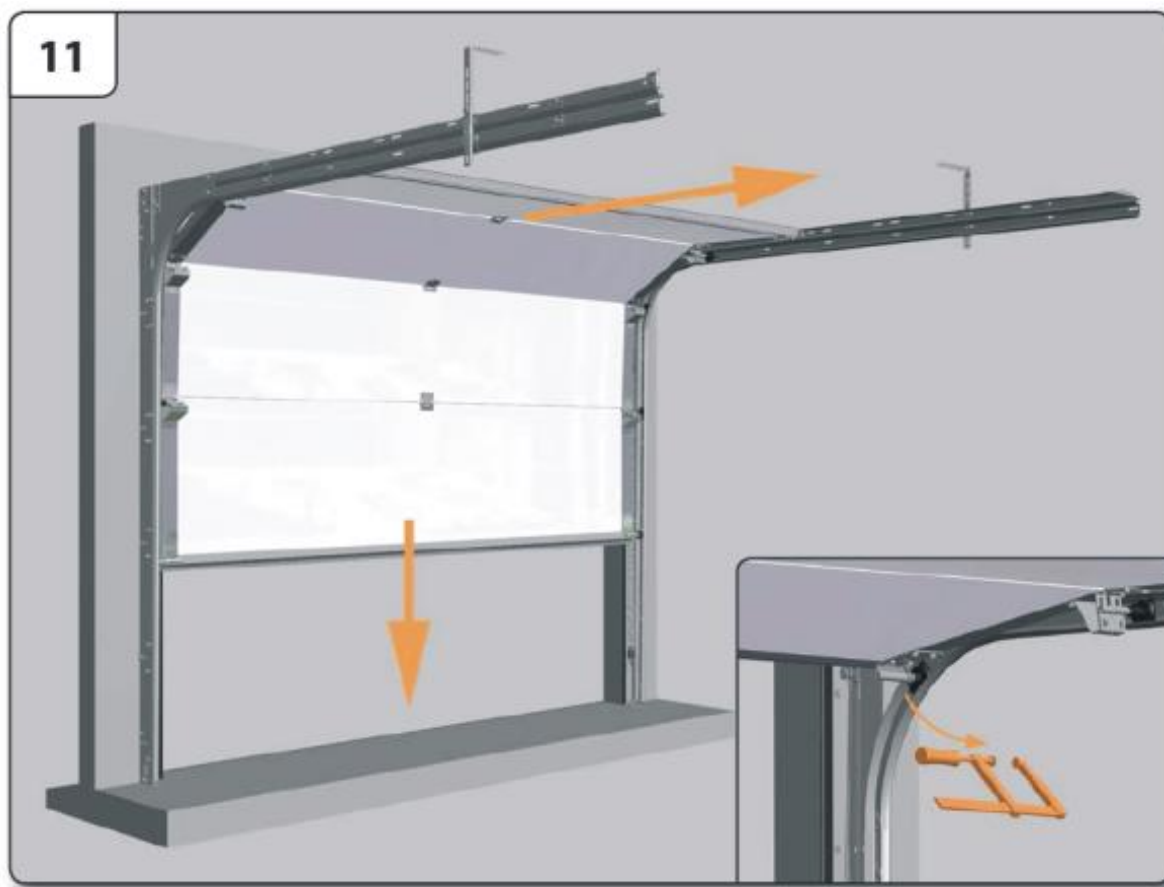


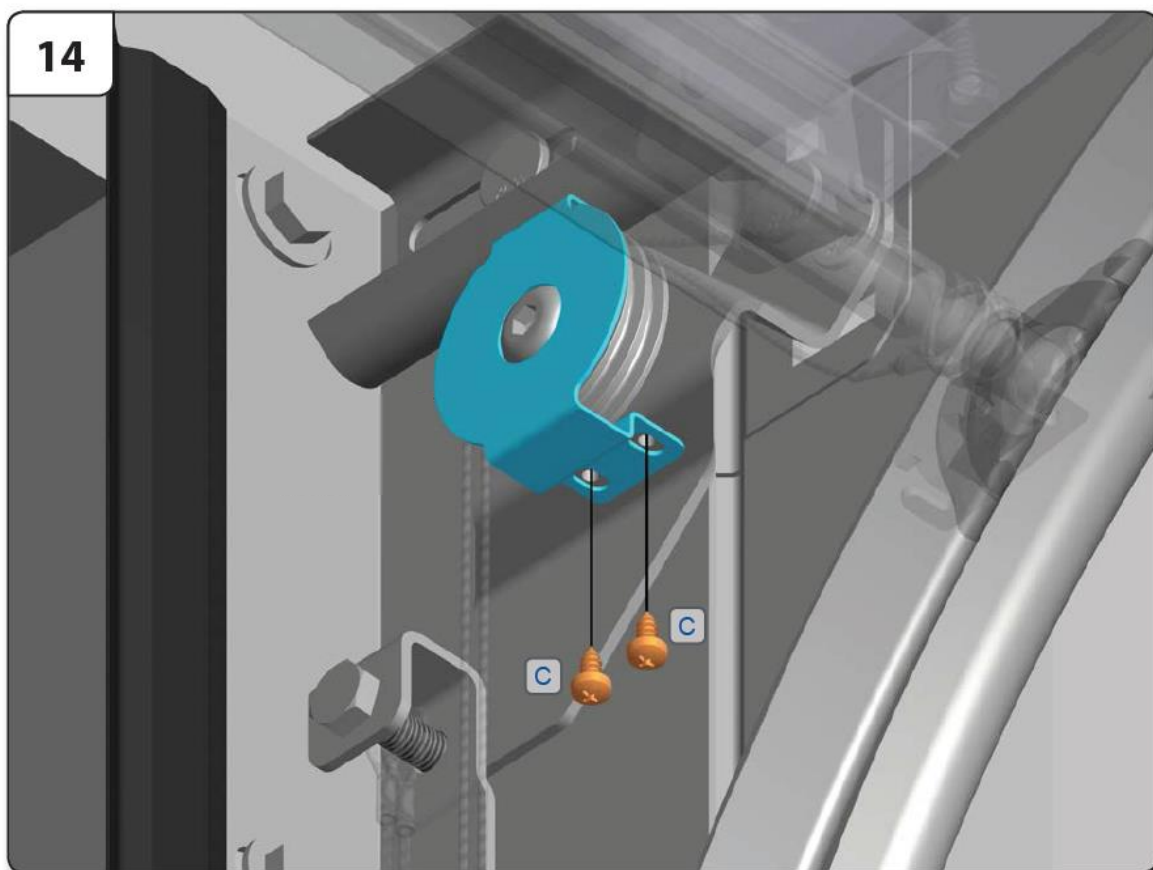
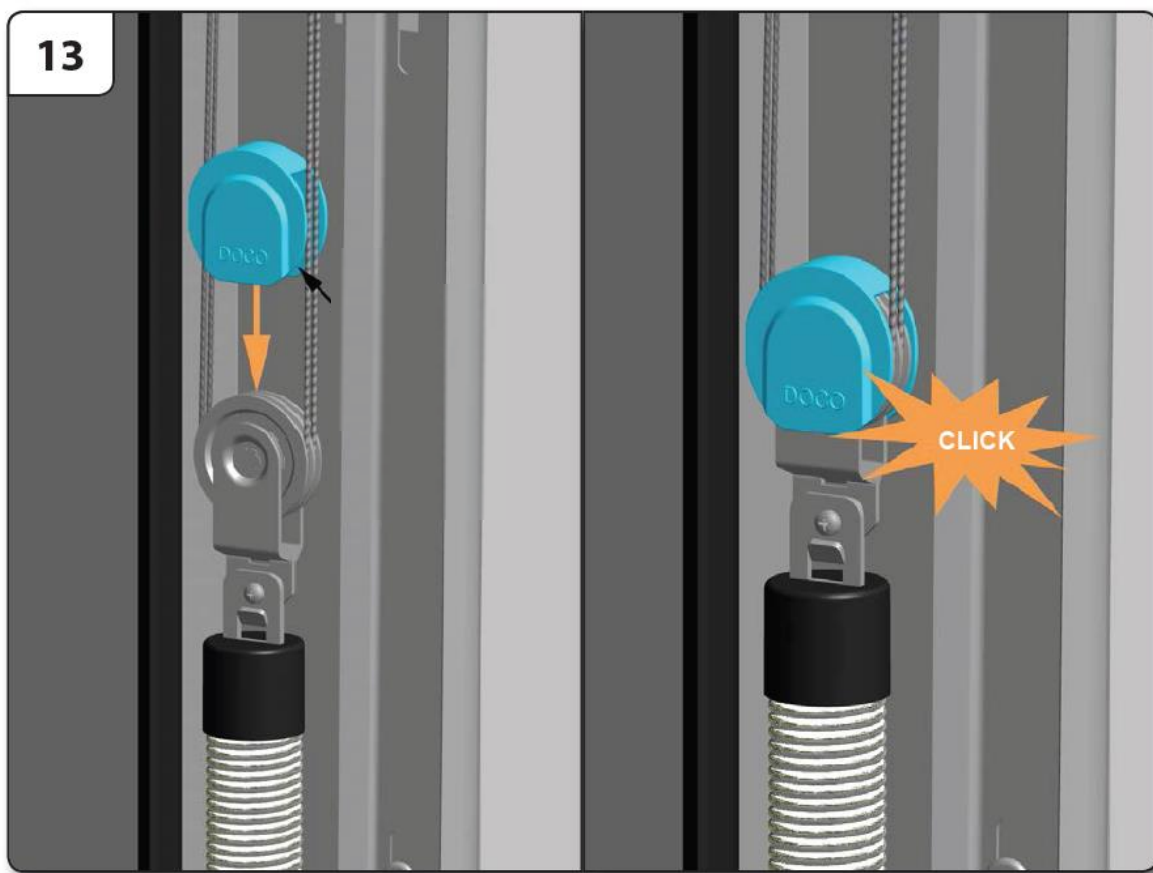












www.pematbrany.sk



PEMAT Slovakia s.r.o
Hlohovská 415
Nemčice - Topoľčany
955 01

asistent predaja
zákaznícky email: **ap@pematbrany.sk**
zákaznícka linka: **0905 522 159**

asistent servisu
servisný email: **servis@pematbrany.sk**
servisná linka: **0918 668 932**