

PEMAT

GARAŽOVÉ BRÁNY

- **TICHÉ**
- **BEZPEČNÉ**
- **SPOL' AHLIVÉ**



NÁVOD NA MONTÁŽ

RES60

Symbyly



Nebezpečie

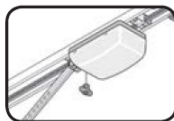
Pozor



Ďalšie návody



Manuálne ovládanie



Ovládanie elektrickým pohonom

Všeobecné varovanie

Tento návod bol vypracovaný pro použitie kvalifikovaným personálom, a teda nie učňom alebo kutilom.

Osoby, ktoré majú vykonávať montáž, demontáž, údržbu alebo zavádzanie systému brán do chodu, sú povinné si tento návod pozorne prečítať, pochopiť a dodržiavať. V prípade pochybností sa vždy obráťte na PEMAT Slovakia s.r.o.

Aby sa zabránilo závažnému osobnému poraneniu, pozorne si prečítajte a dodržujte všetky pokyny a výstrahy uvedené v tomto návode.

- Tento návod popisuje montáž, demontáž a údržbu vášho Systému garážových brán **RES60**, tento môže byť doplnený o ďalšie návody, napríklad návod pre montáž panelu a návod k použitiu (v príslušných prípadoch).
- Systém garážových brán **RES60** bol navrhnutý v súlade s najnovšími európskymi normami; ale sami musíte skontrolovať, či takáto norma zodpovedá vašim miestnym národným normám.
- Pokiaľ nie je uvedené inak, všetky rozmery sú vyjadrené v milimetroch
- Po inštalácii zaistíte, aby bol vyplnený a umiestnený štítok označený CE.
- Tento návod uchovávajte na bezpečnom mieste v blízkosti garážových brán.
- Podlieha technickým zmenám bez písomného oznámení.

Bezpečnostné predpoklady pre montáž, údržbu a prvé použitie

- Tento systém garážových brán **RES60** môže montovať, zapájať, alebo uvádzať do chodu jedine kvalifikovaný personál.
- Pokiaľ prevádzkate zásahy do elektrického zariadenia, skontrolujte či je vypínač vypnutý a zaistíte, aby vypnutý zostal!
- Bezpečnostné prvky nikdy neobchádzajte!
- Pridávanie alebo demontáž dielov môže mať negatívny vplyv na fungovanie brán a tým aj bezpečnosť systému garážových brán **RES60**.
- Takýto postup zásadne neodporúčame!
- Niektoré diely môžu mať ostré hrany: používajte preto ochranné rukavice.
- Pokiaľ nie je uvedené inak, všetky odkazy na manipuláciu s bránou/komponentmi sú popisované z pohľadu zvnútra von.
- Systém garážových brán **RES60** nepoužívajte v prípade vizuálneho poškodenia, najmä laniiek, pružín, a všetkých bezpečnostných zariadení.
- Pri montáži/údržbe vždy používajte aspoň ochranné rukavice a bezpečnostní obuv a behom vŕtania/rezania taktiež ochranné okuliare!

- Zaistíte, aby ste prácu mohli vždy vykonávať v stabilnom prostredí.
- Priestor pre montáž/údržbu zaistíte bezpečnostnou páskou, aby do priestoru nevstupovali ďalšie osoby.
- Údržbu smie vykonávať iba kvalifikovaná spoločnosť alebo kvalifikovaný personál.
- Zaistíte dostatočné osvetlenie.
- Používajte iba vhodné nástroje.

Všeobecné obchodné podmienky

Na všetky naše ponuky, zmluvy alebo ich nasledujúce zmeny sa uplatňujú naše všeobecné podmienky dodania a úhrady.

Kópia našich všeobecných obchodných podmienok je k dispozícii na požiadanie.

Oblasť aplikácie

Tento výrobok bol vyvinutý pre inštaláciu v garážach v súkromnom sektore.

- Maximálna šírka 3000 mm
- Maximálna výška 2250 mm
- Maximálna hmotnosť krídla 100 kg
- Maximálna škála vonkajších teplôt*: -20 °C až + 50 °C
- Relatívna vlhkosť 20– 90 %
- Životnosť: 25 000 cyklu.

* Veľké teplotní rozdiely medzi vnútražskom a vonkajškom môžu spôsobiť prehnutie krídiel panelu (efekt dvoch kovov). Zvyčajne panely tmavej farby sú náchylné k tomuto problému a je potrebné sa mu vyhnúť. Pri manuálnej manipulácii je treba dávať dobrý pozor, pretože existuje veľké riziko poškodenia.

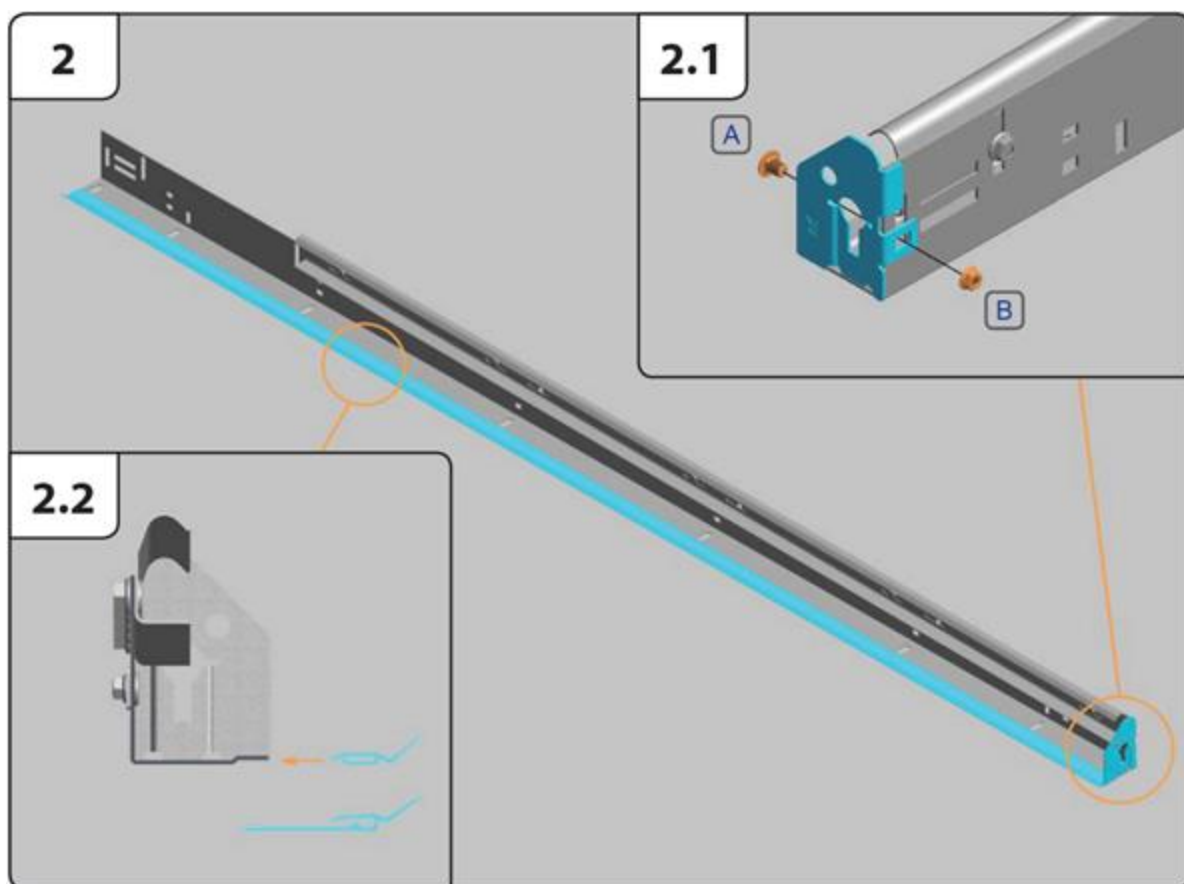
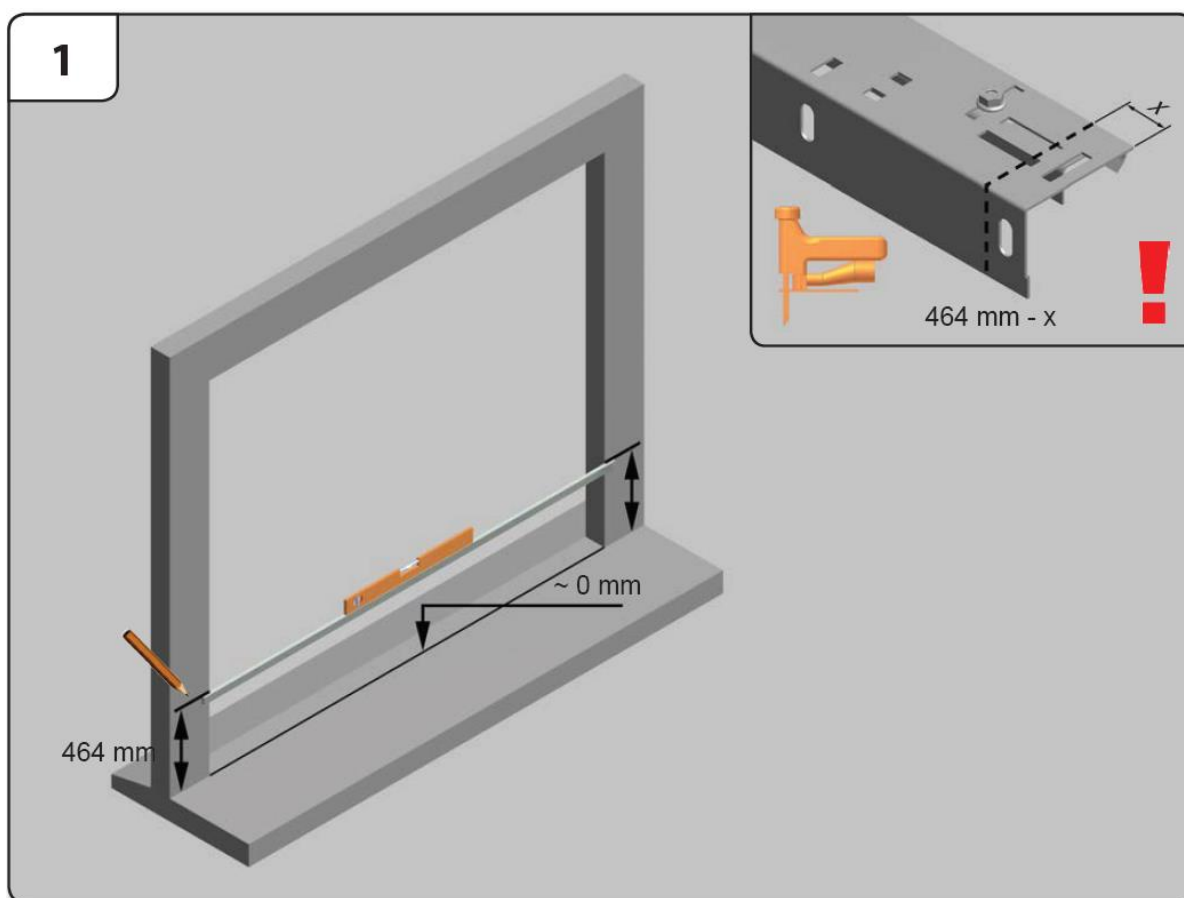
Materiál pre upevnenie k budove

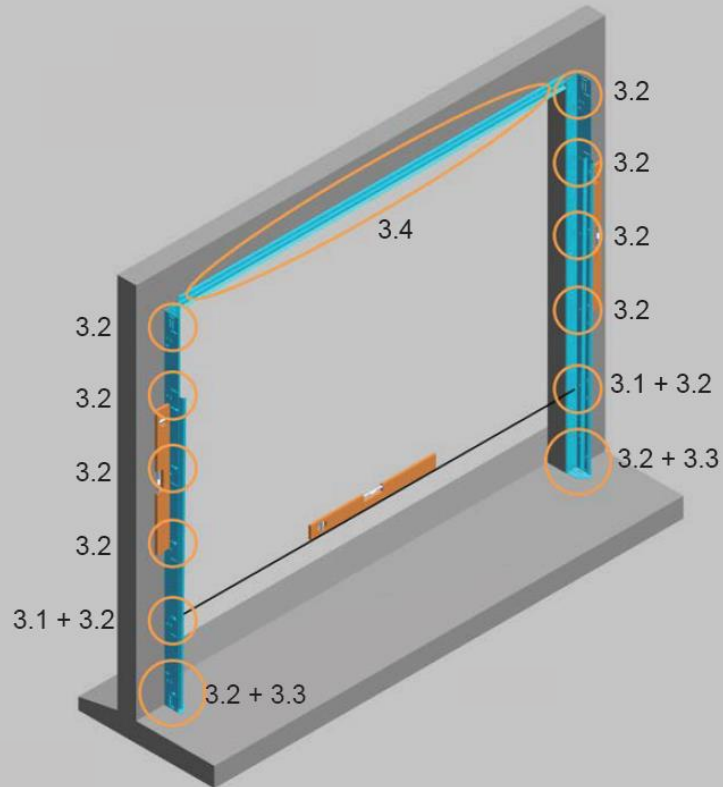
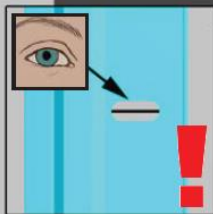
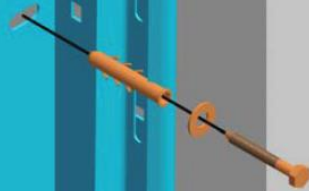
Nevyhnutný spojovací materiál pre uchytenie systému garážových brán **RES60** k budove alebo stropu nie je súčasťou dodávky!

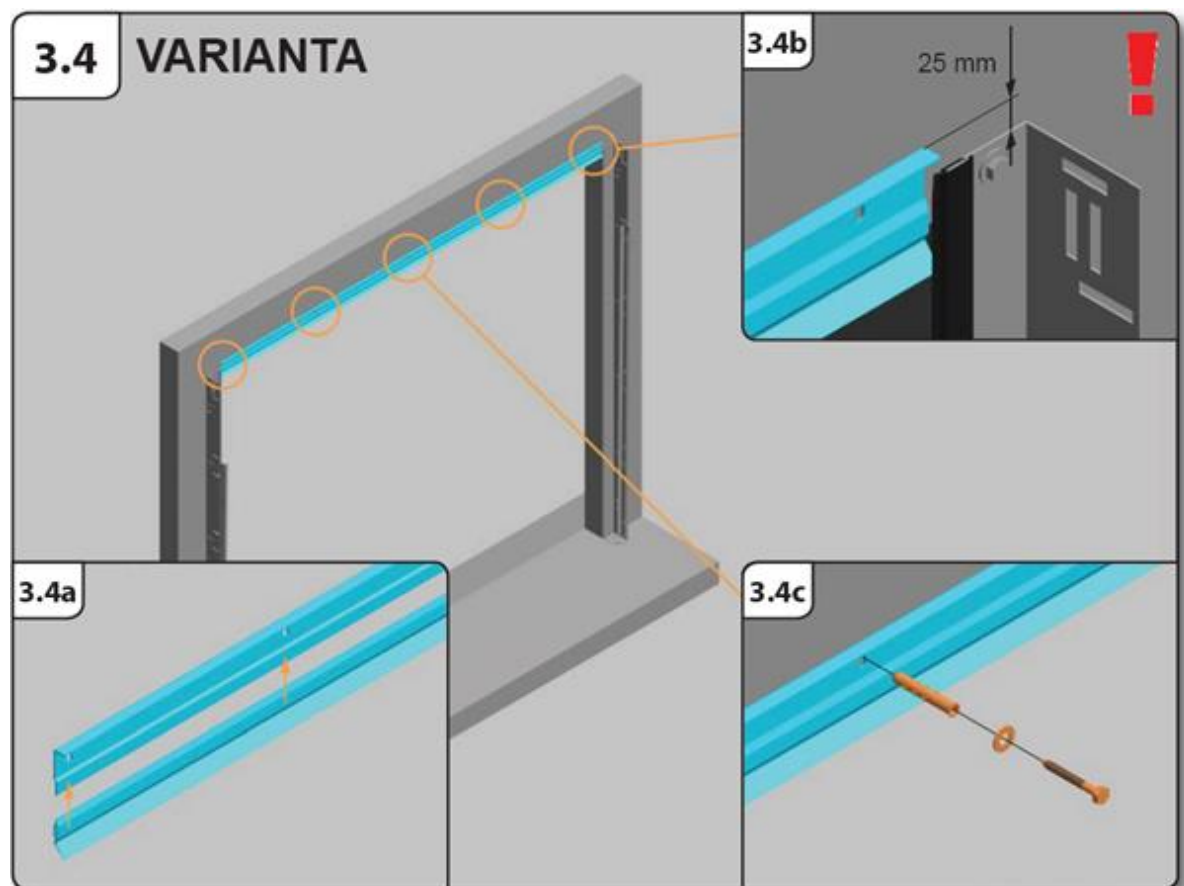
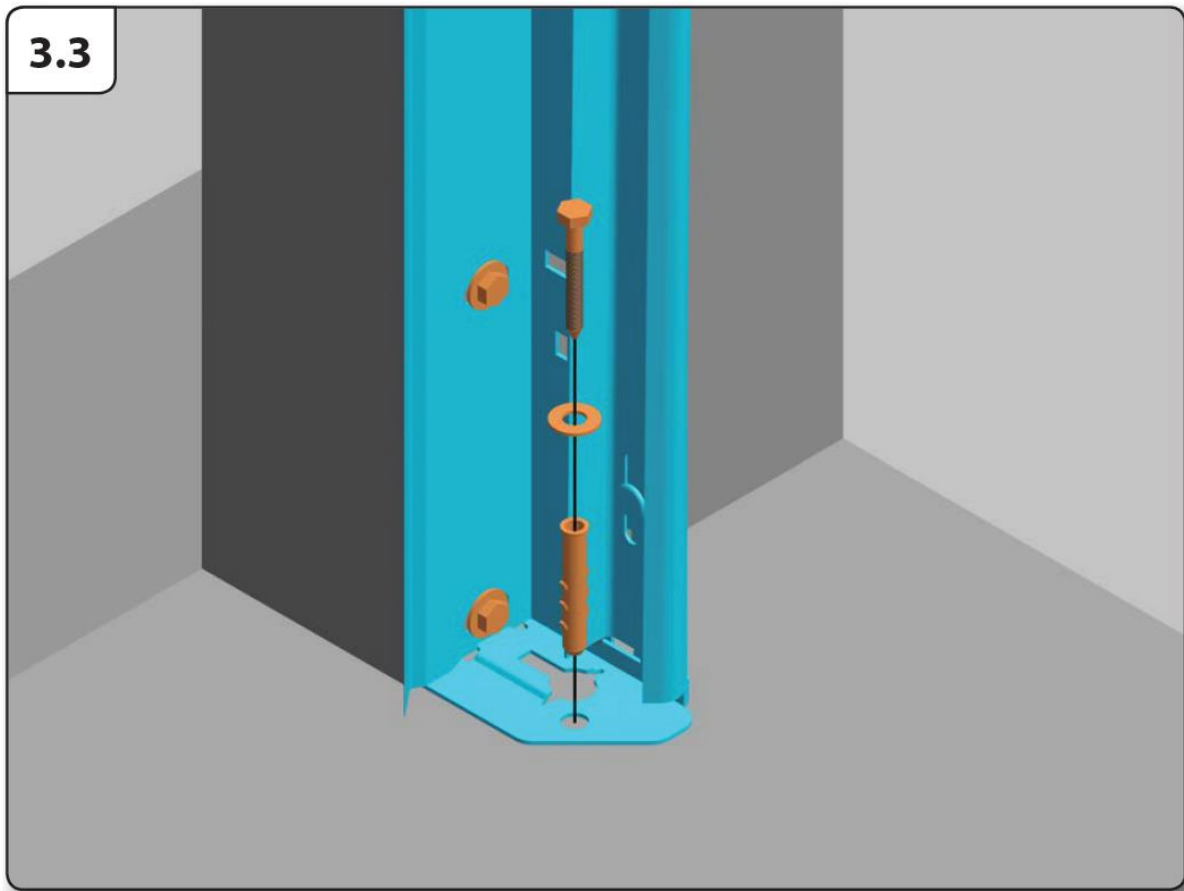
Montážna spoločnosť je povinná zaistiť, aby bola stavebná konštrukcia bezpečná, dostatočne pevná pre upevnenie brány a spojovacieho materiálu.

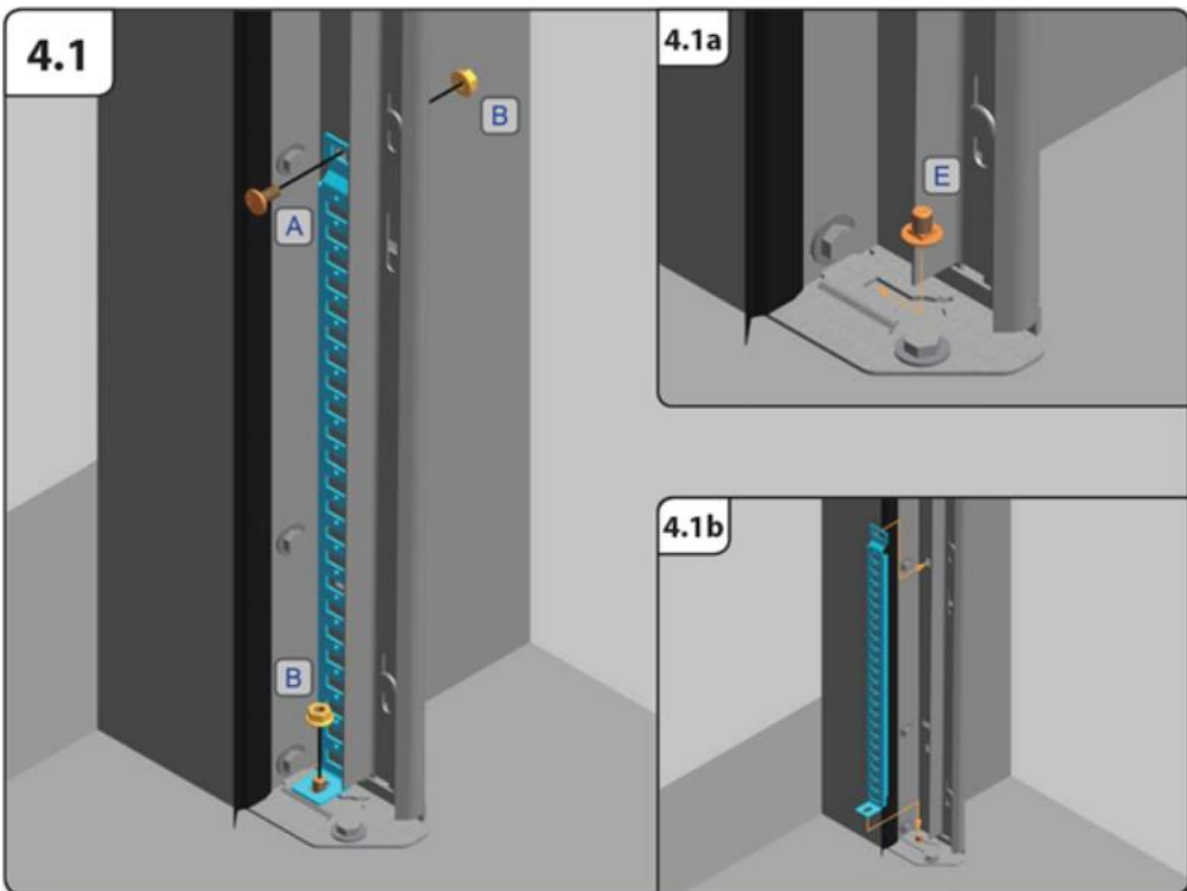
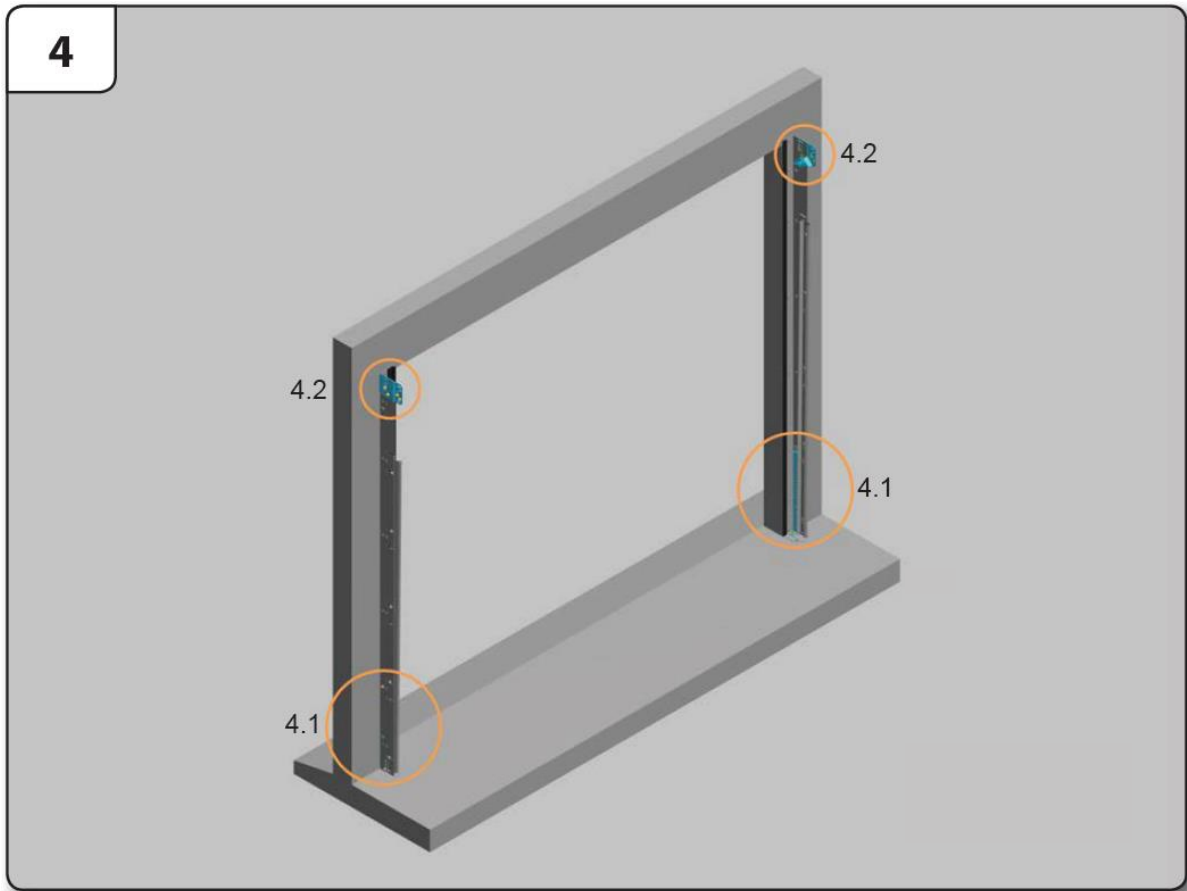
Montážna spoločnosť je povinná používať správny spojovací materiál pre príslušný základ (kameň, betón, oceľ, drevo).

V časti obrázku preto nebudú uvádzane žiadne špecifikácie.

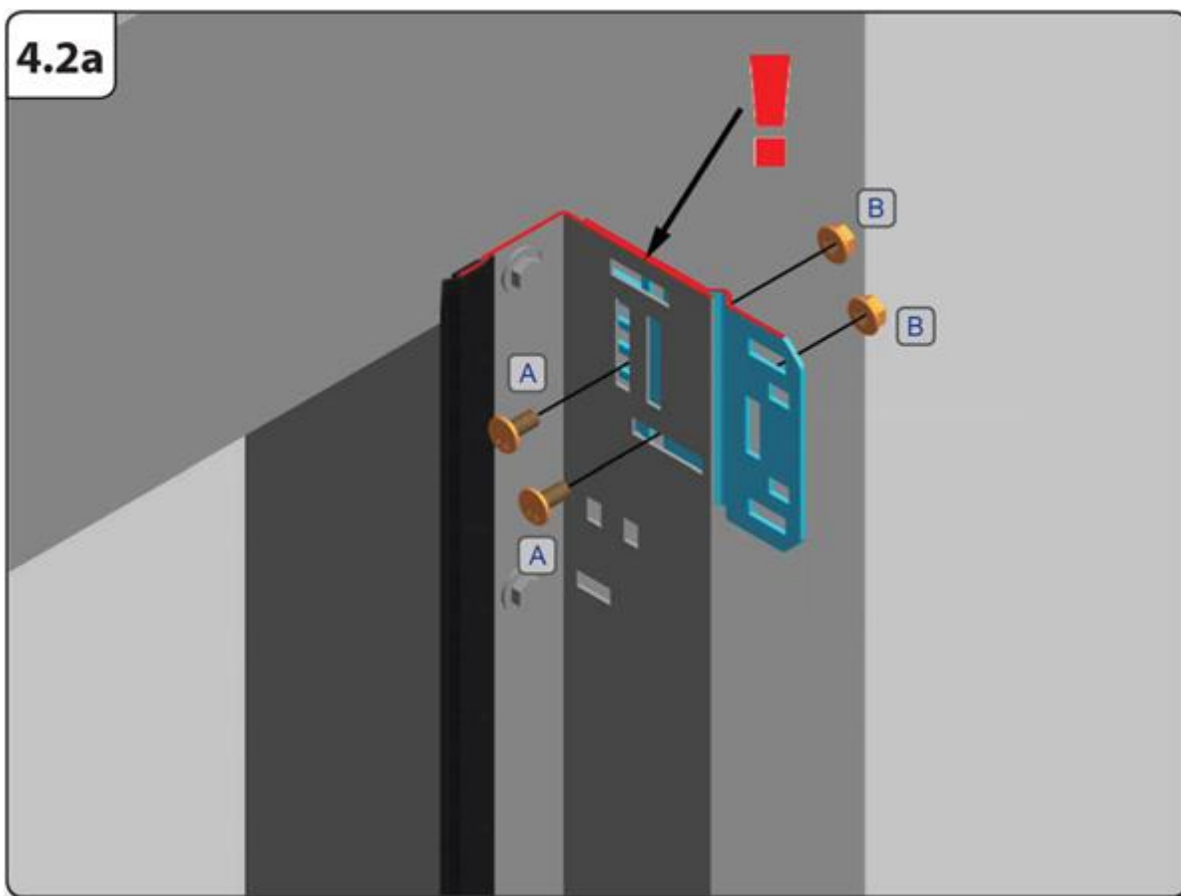


3**3.1****3.2**

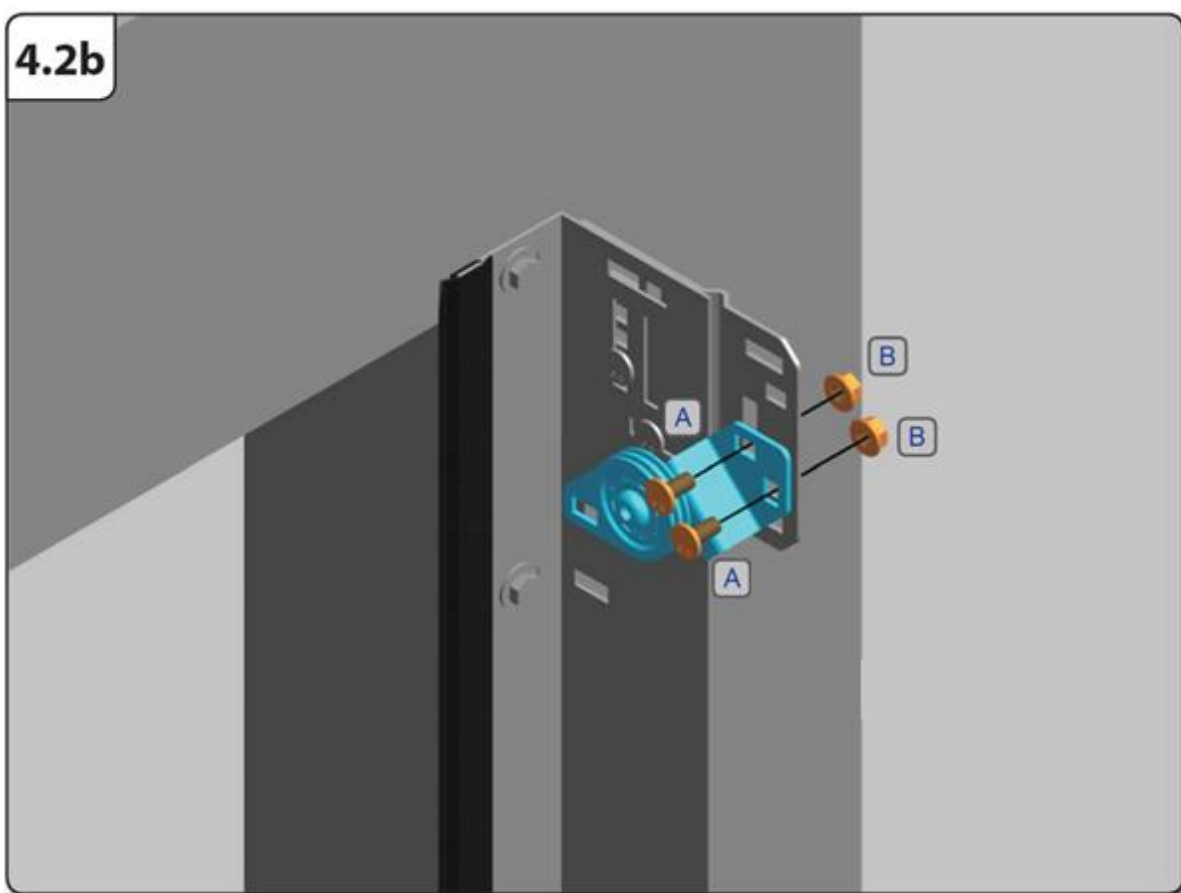


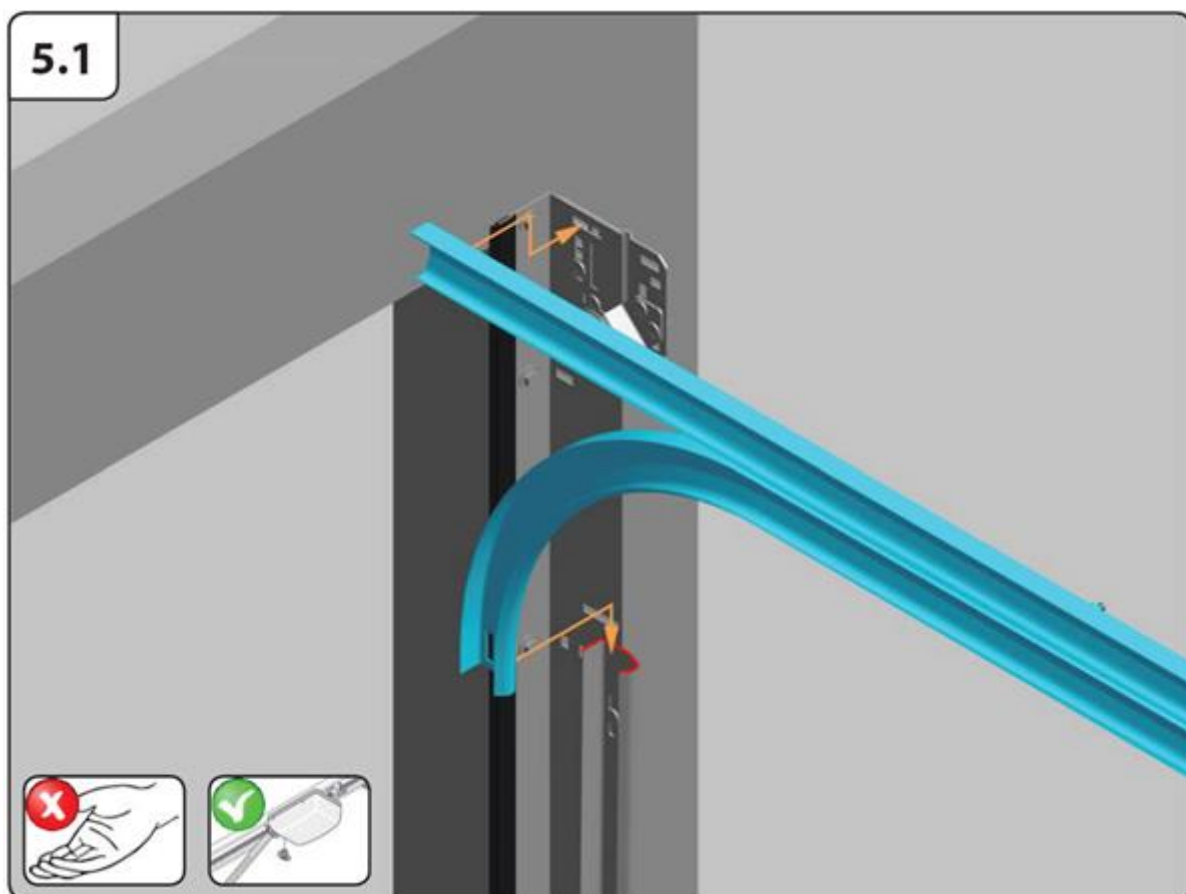
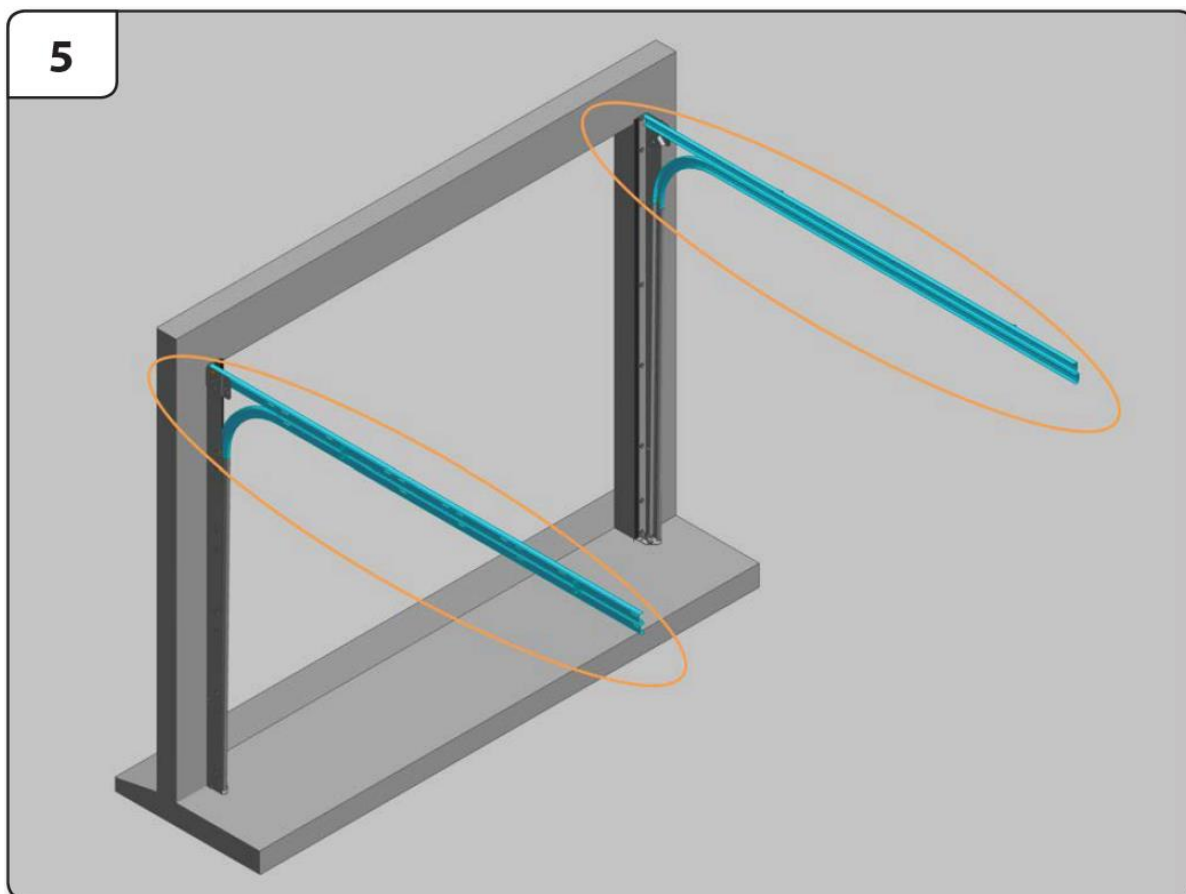


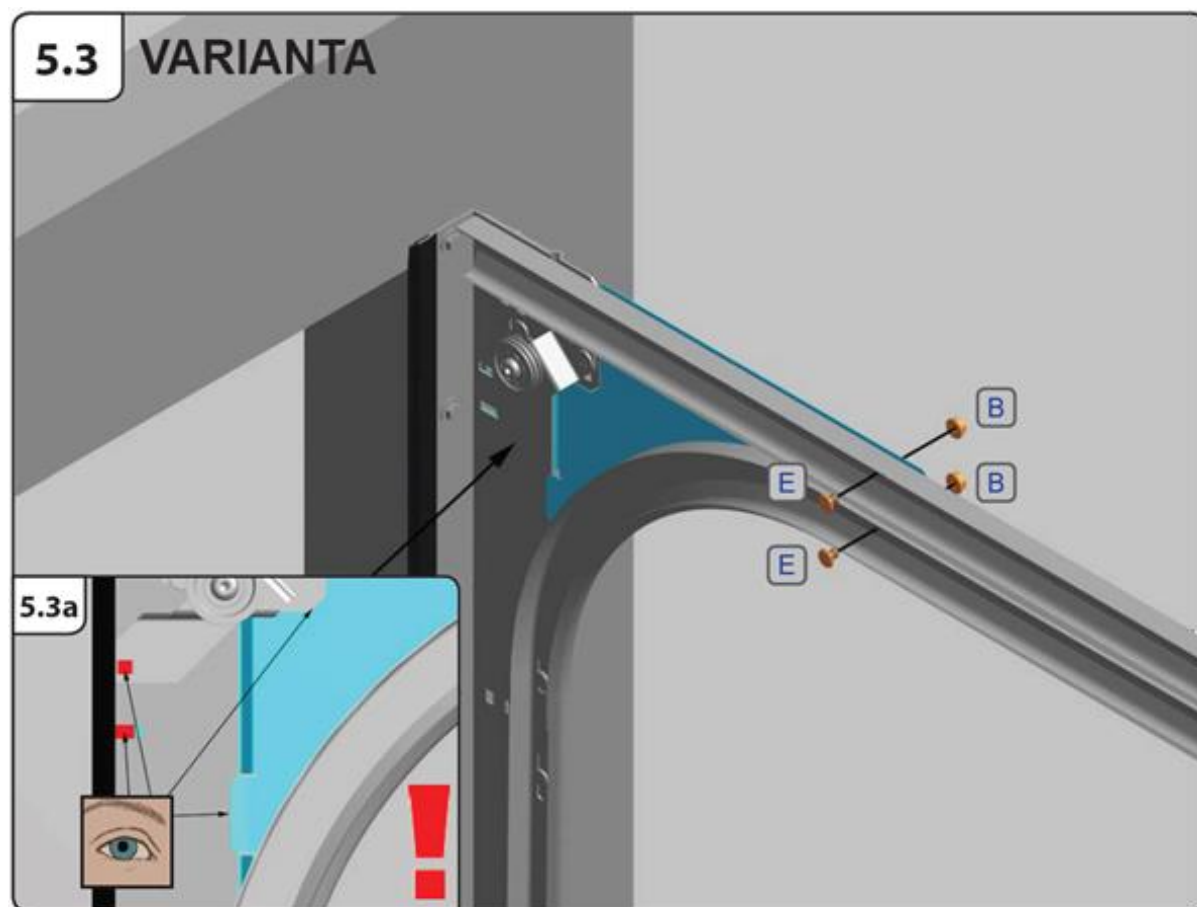
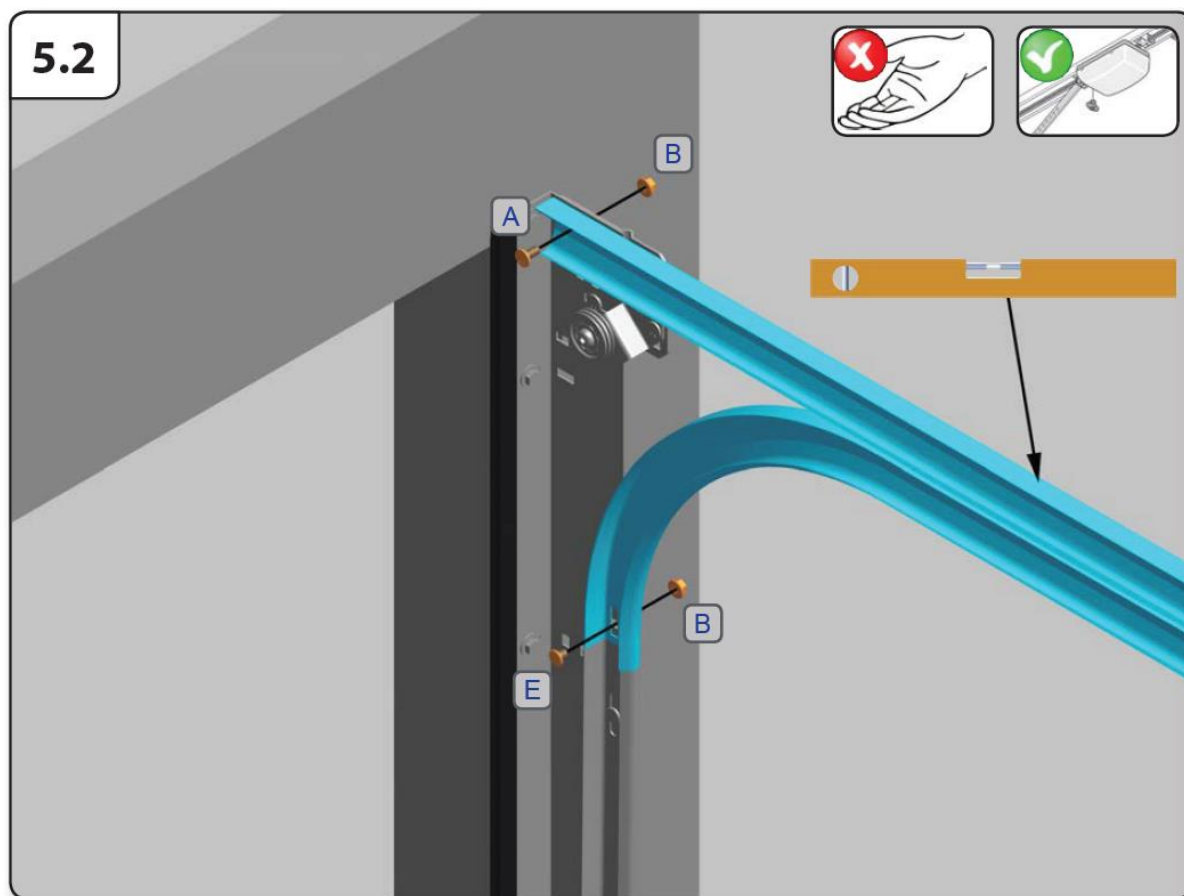
4.2a

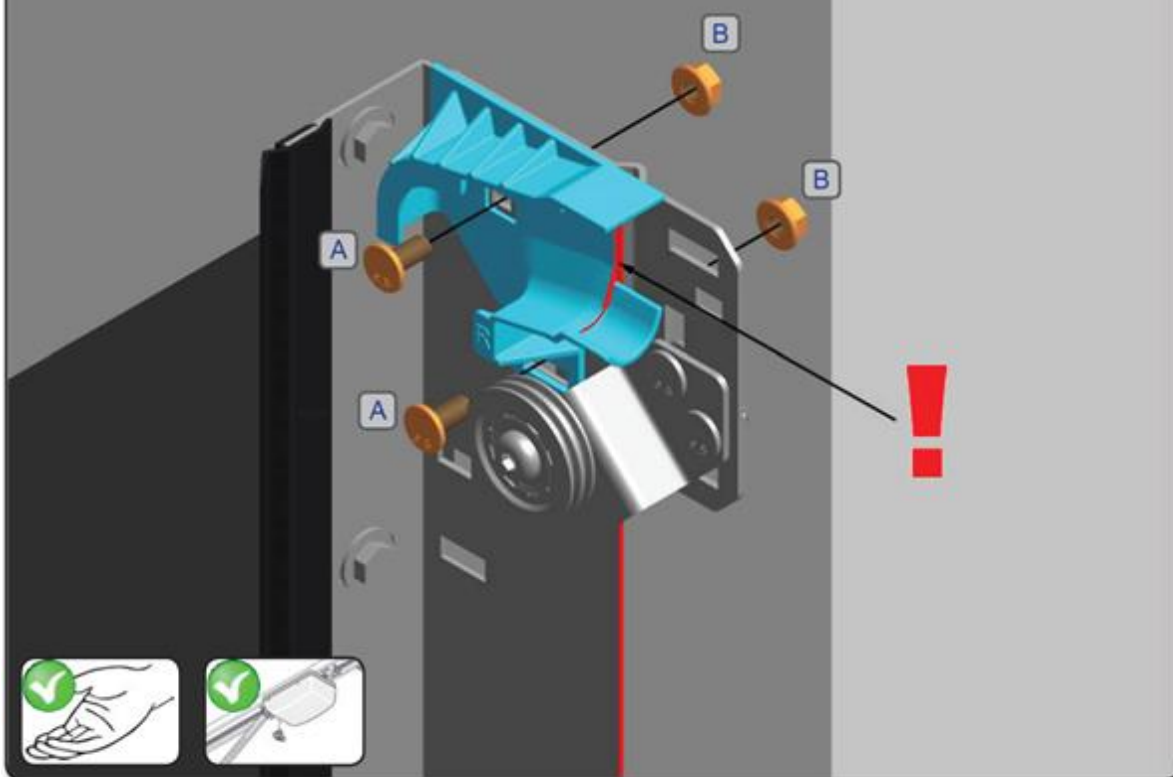
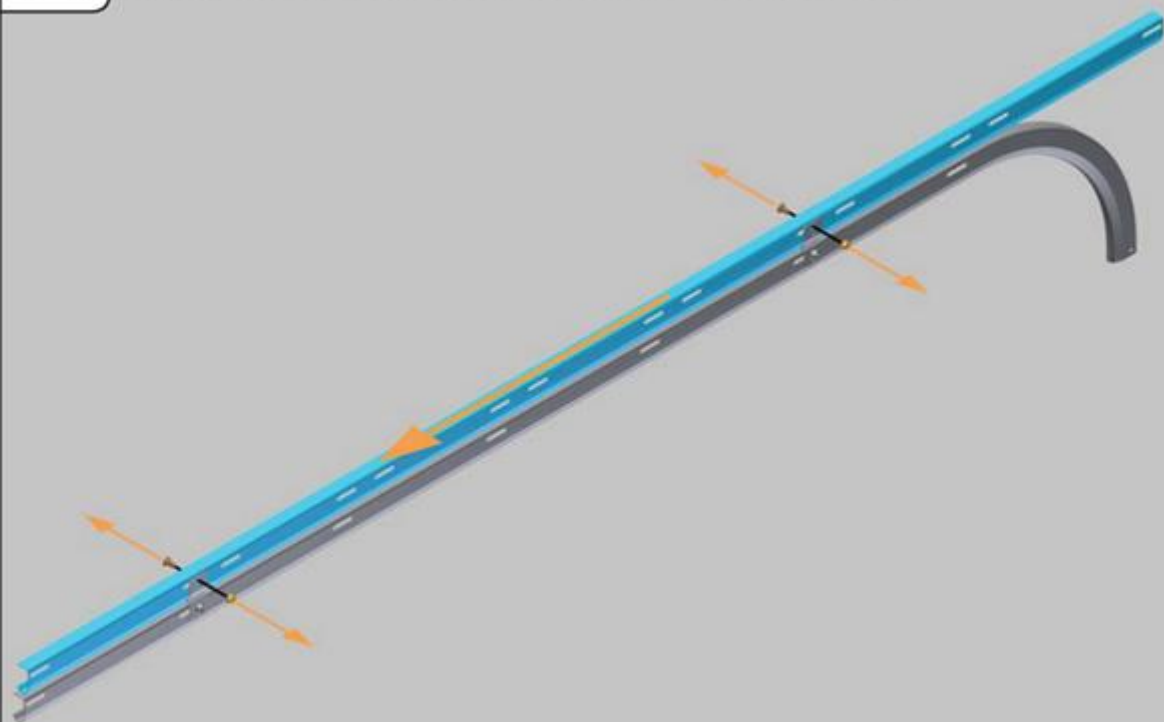


4.2b

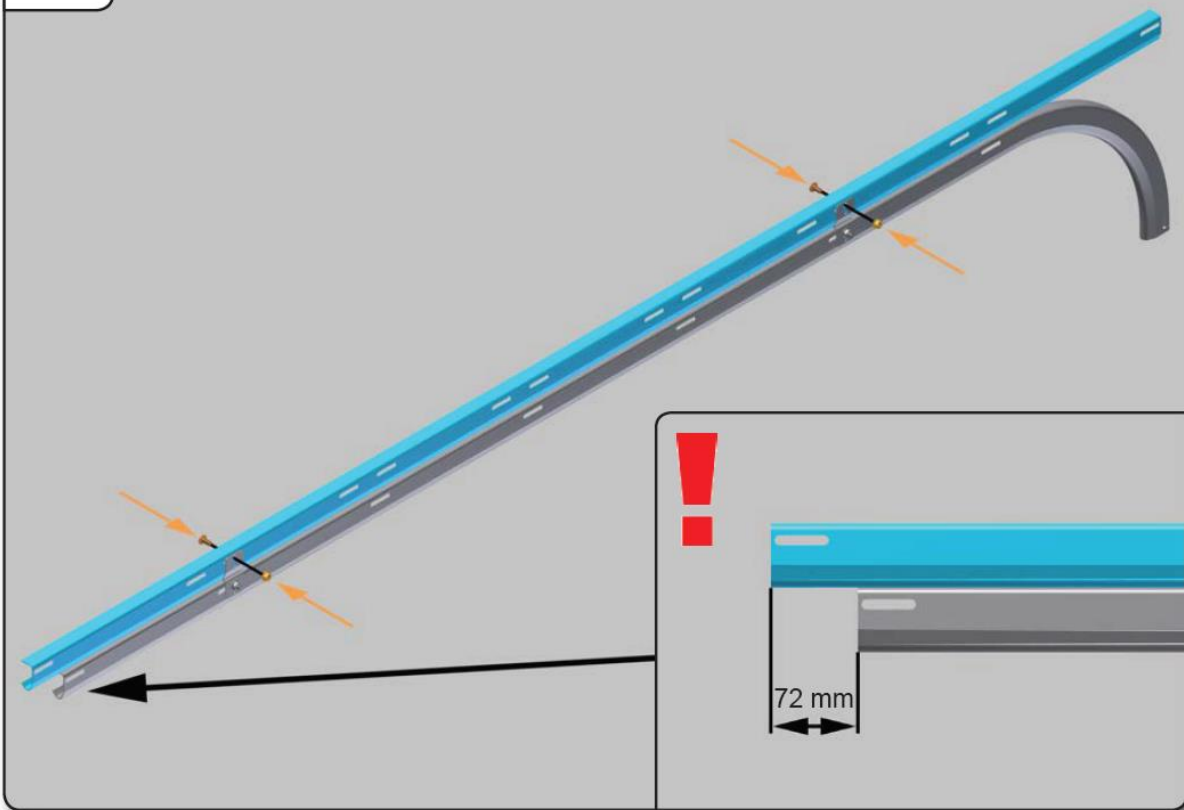




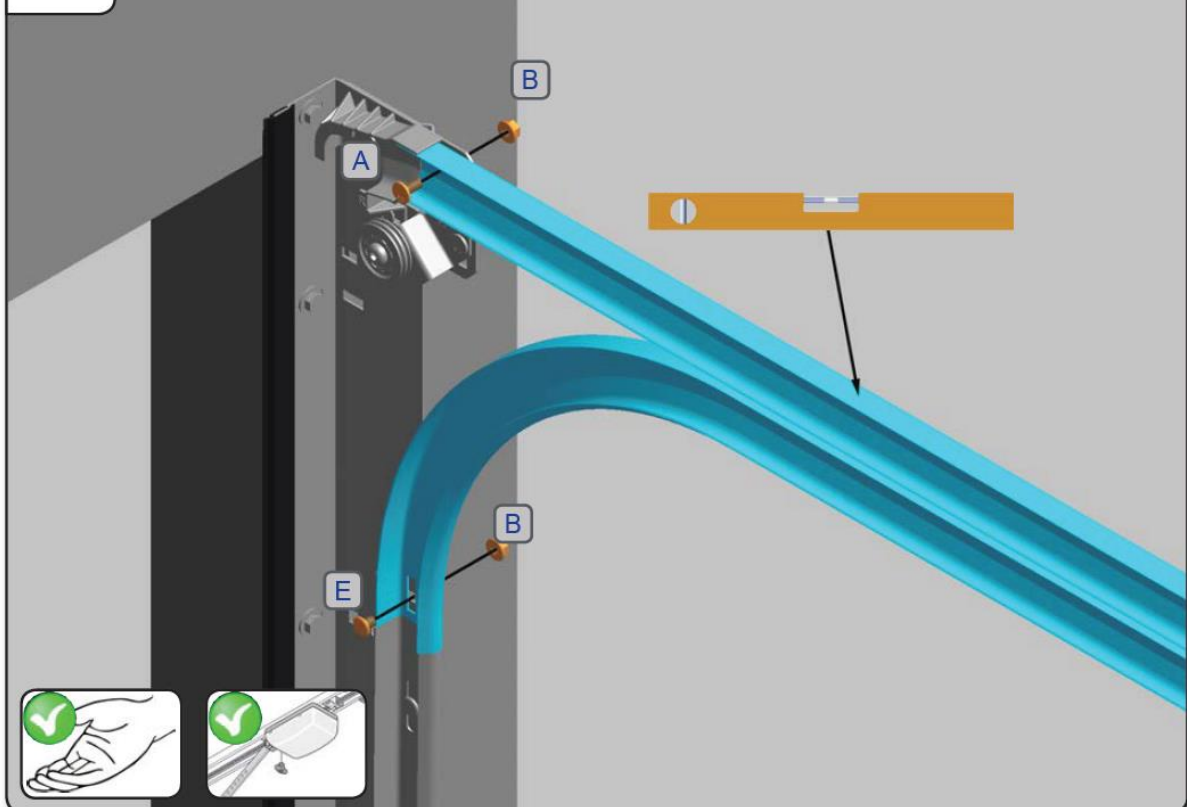


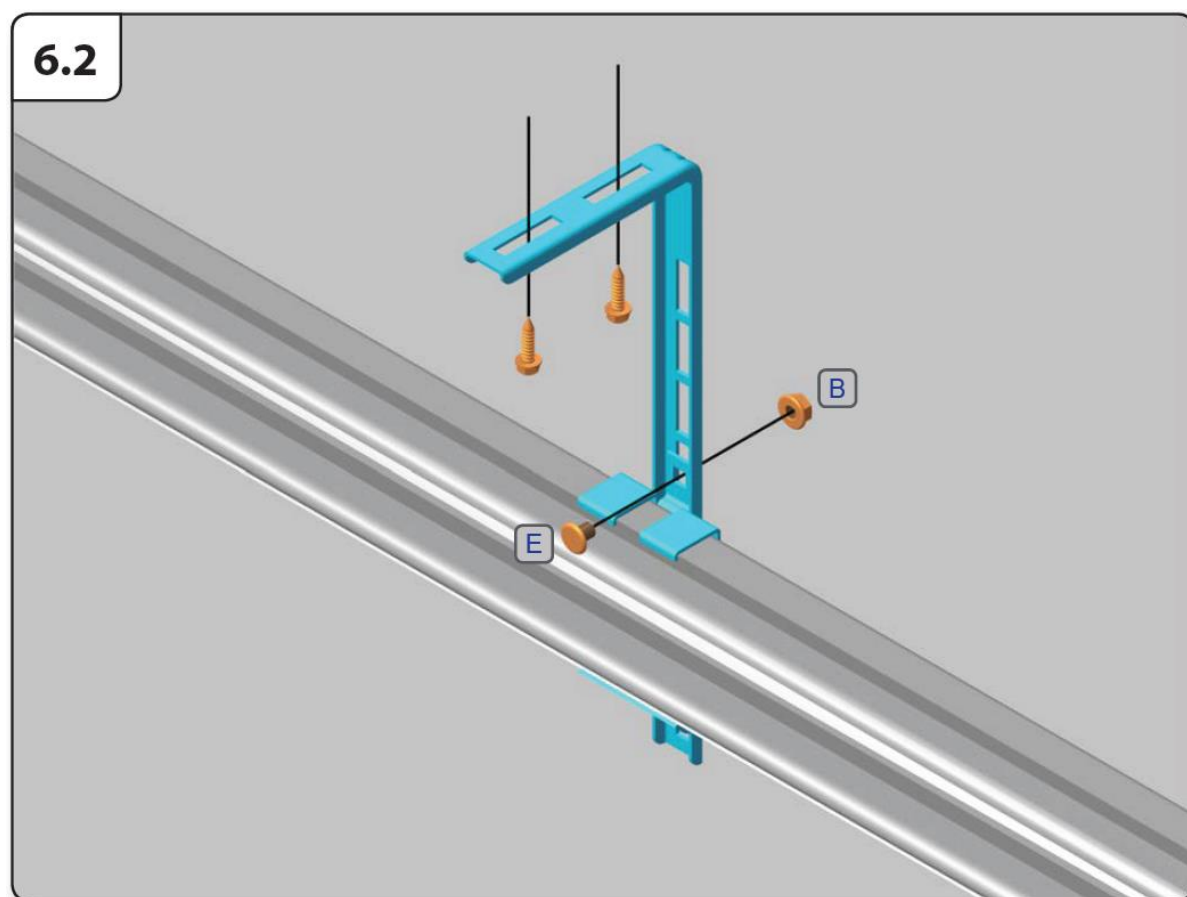
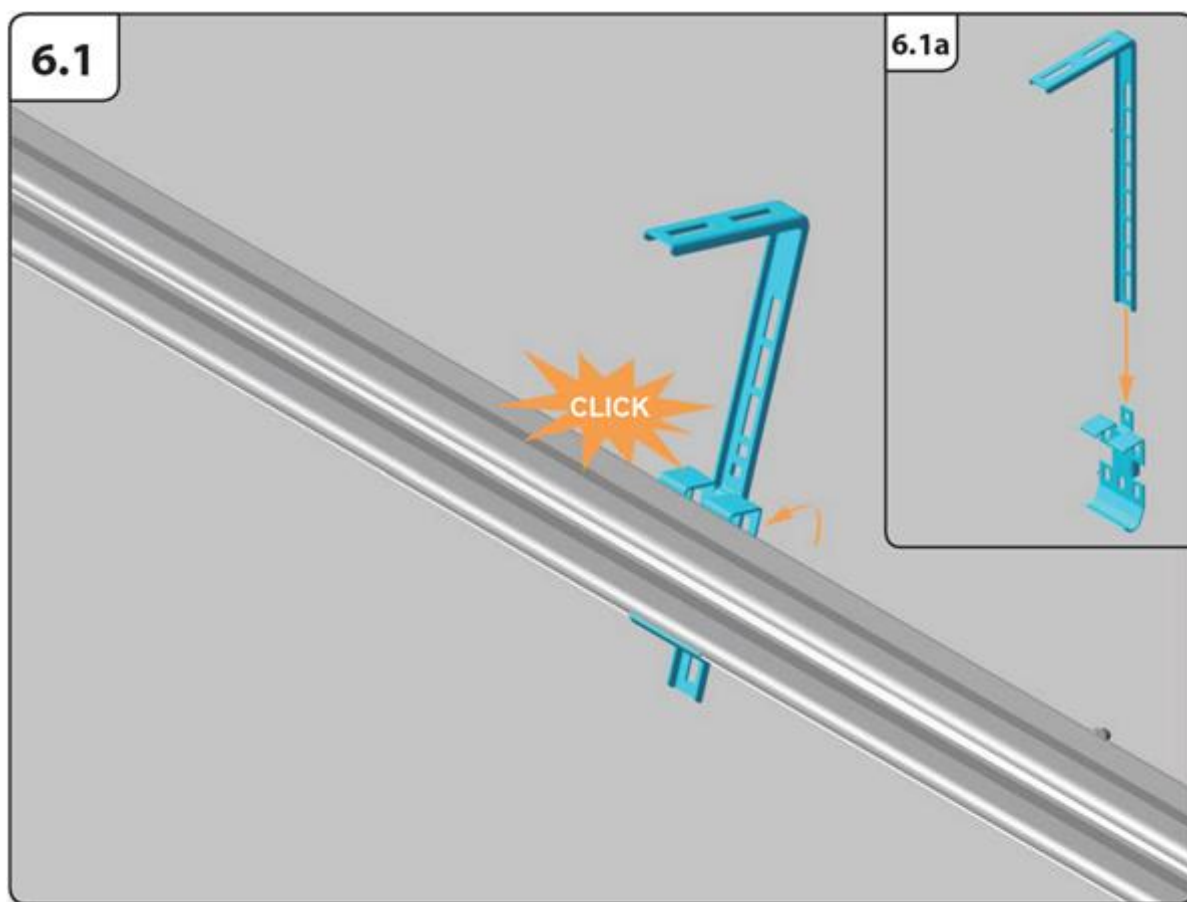
5.4a ALTERNATIVA HORNÍHO OBLOUKU**5.4b** ALTERNATIVA HORNÍHO OBLOUKU

5.4c ALTERNATIVA HORNÍHO OBLOUKU

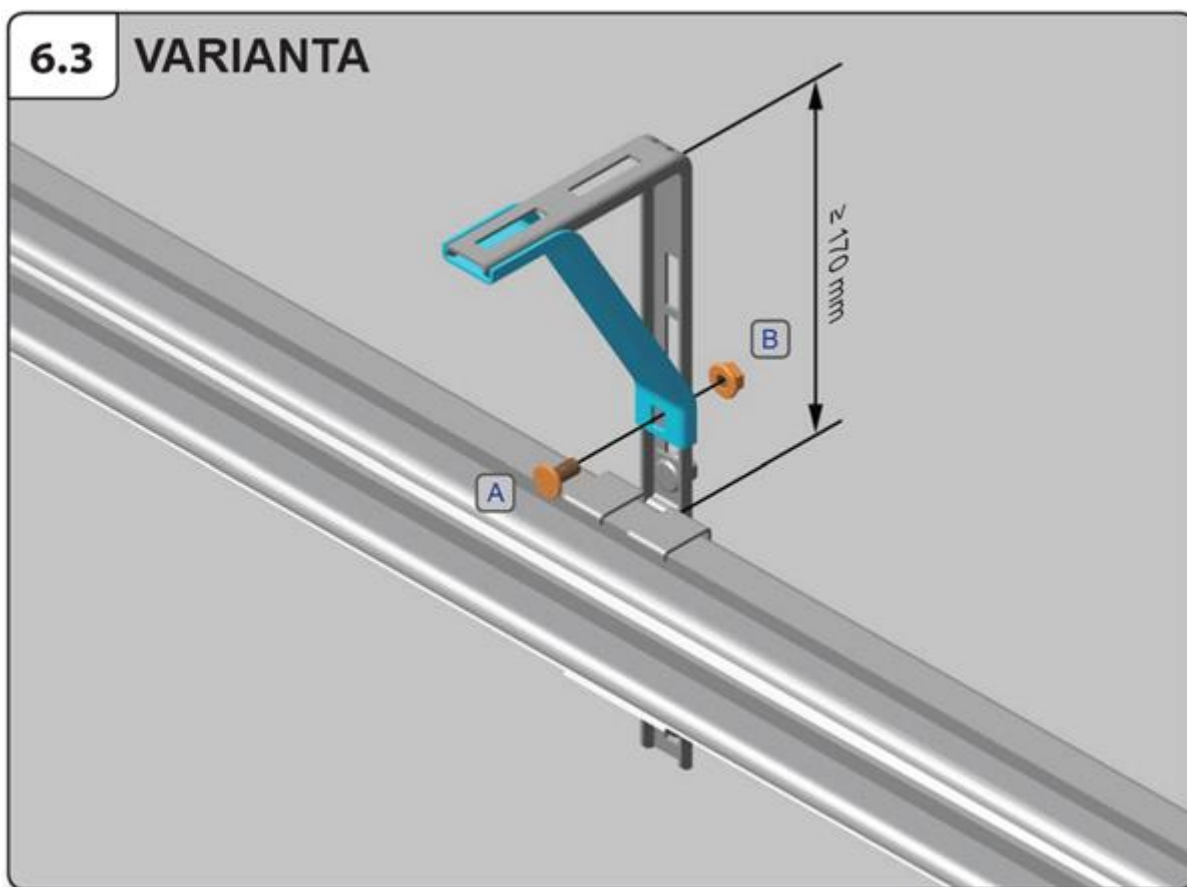


5.4d ALTERNATIVA HORNÍHO OBLOUKU

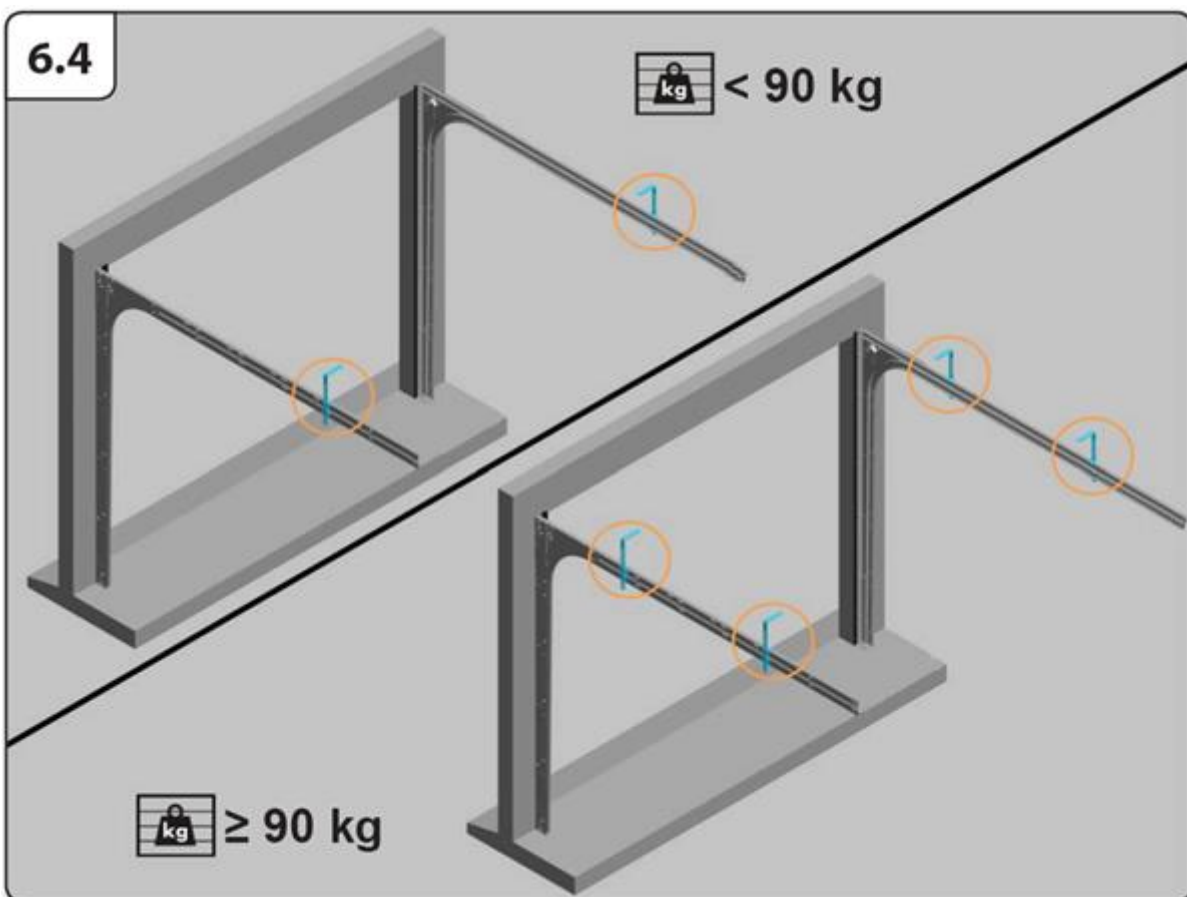


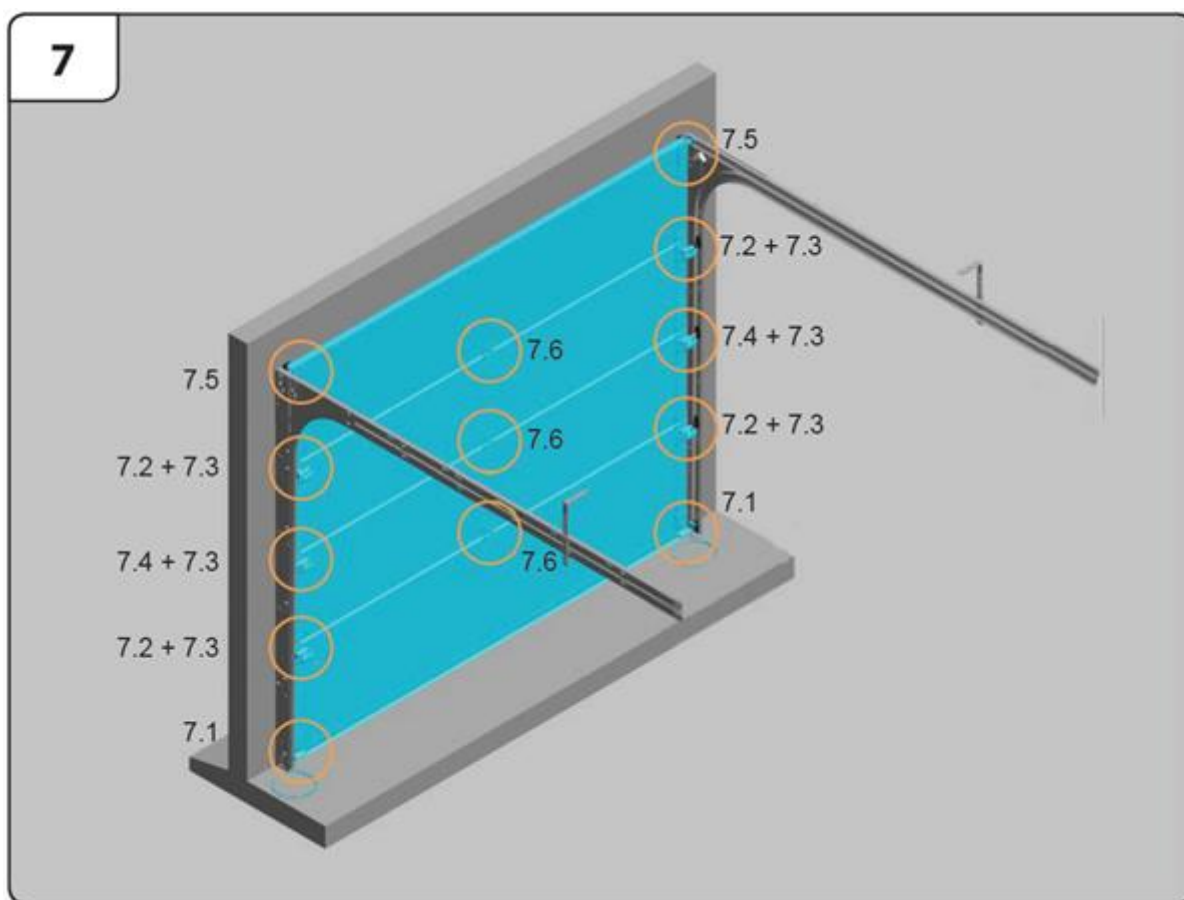


6.3 VARIANTA

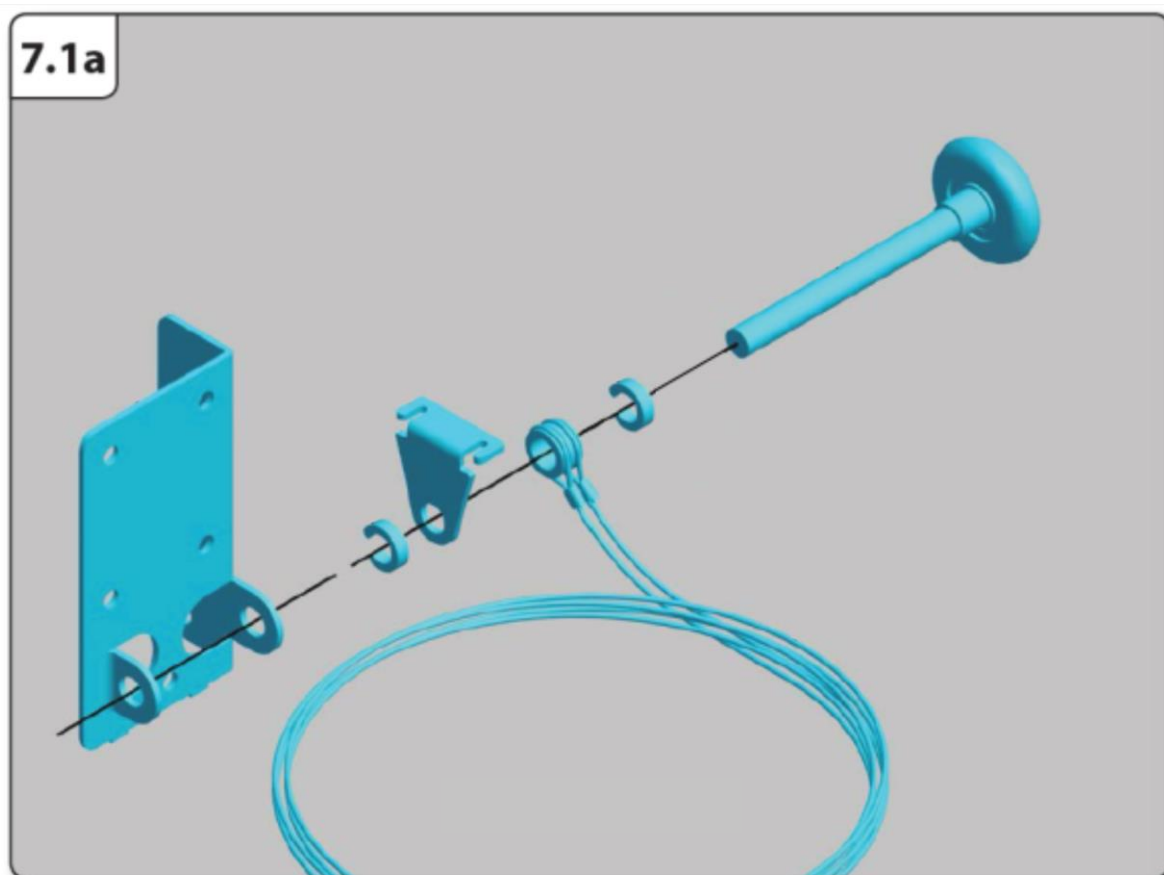


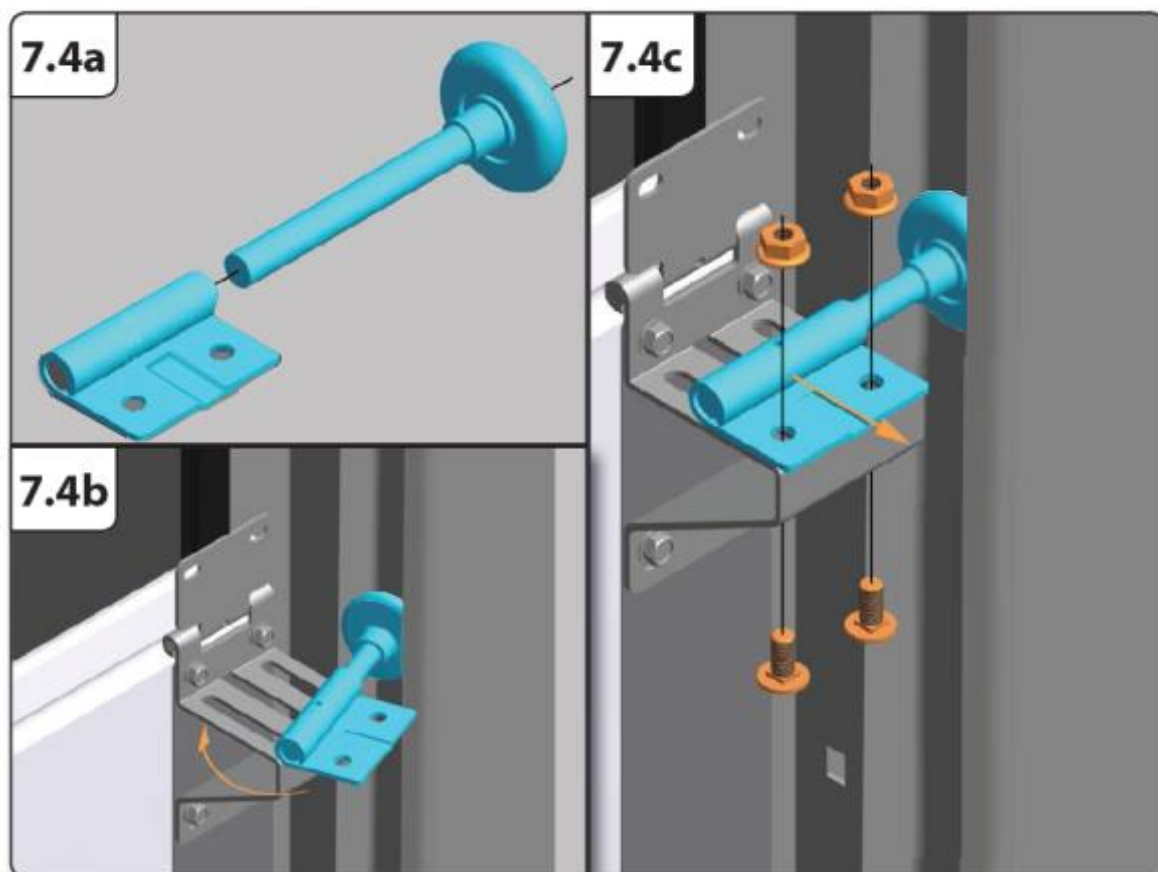
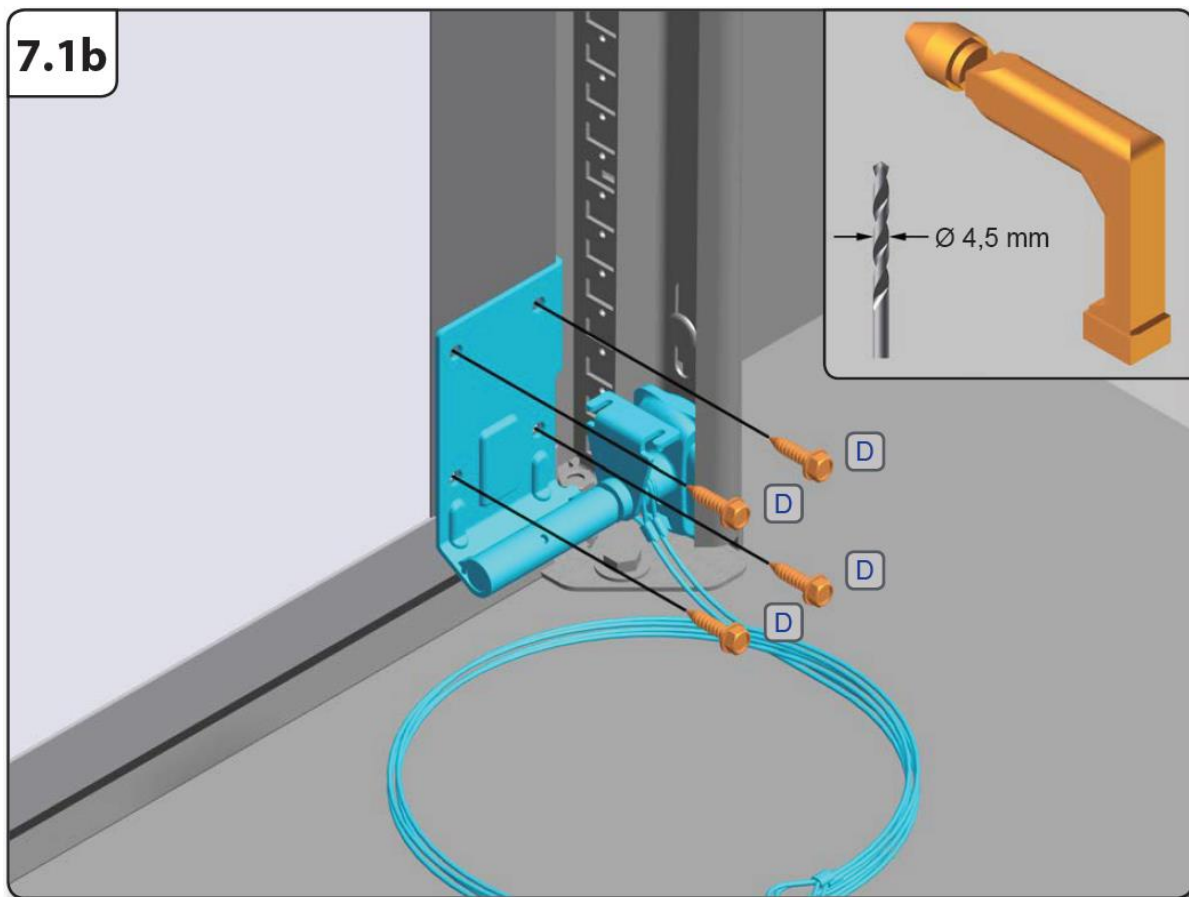
6.4

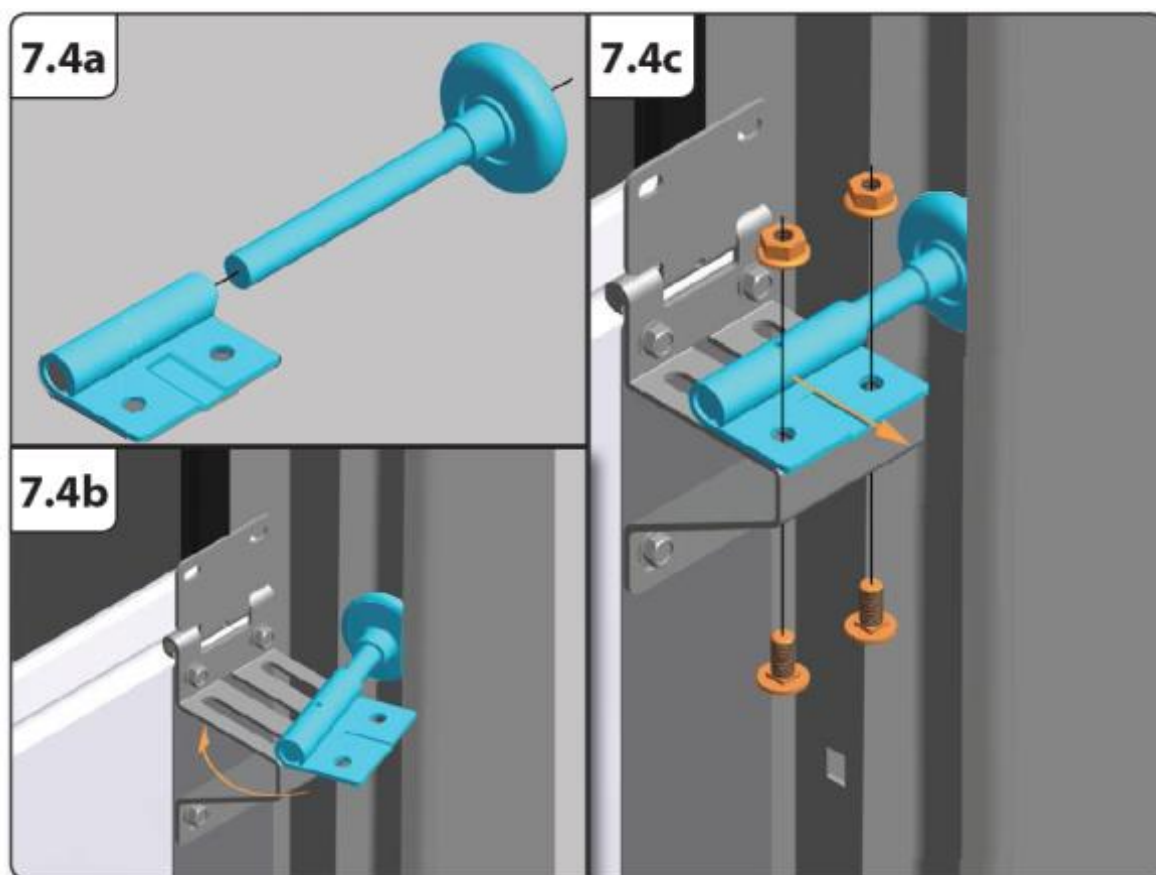
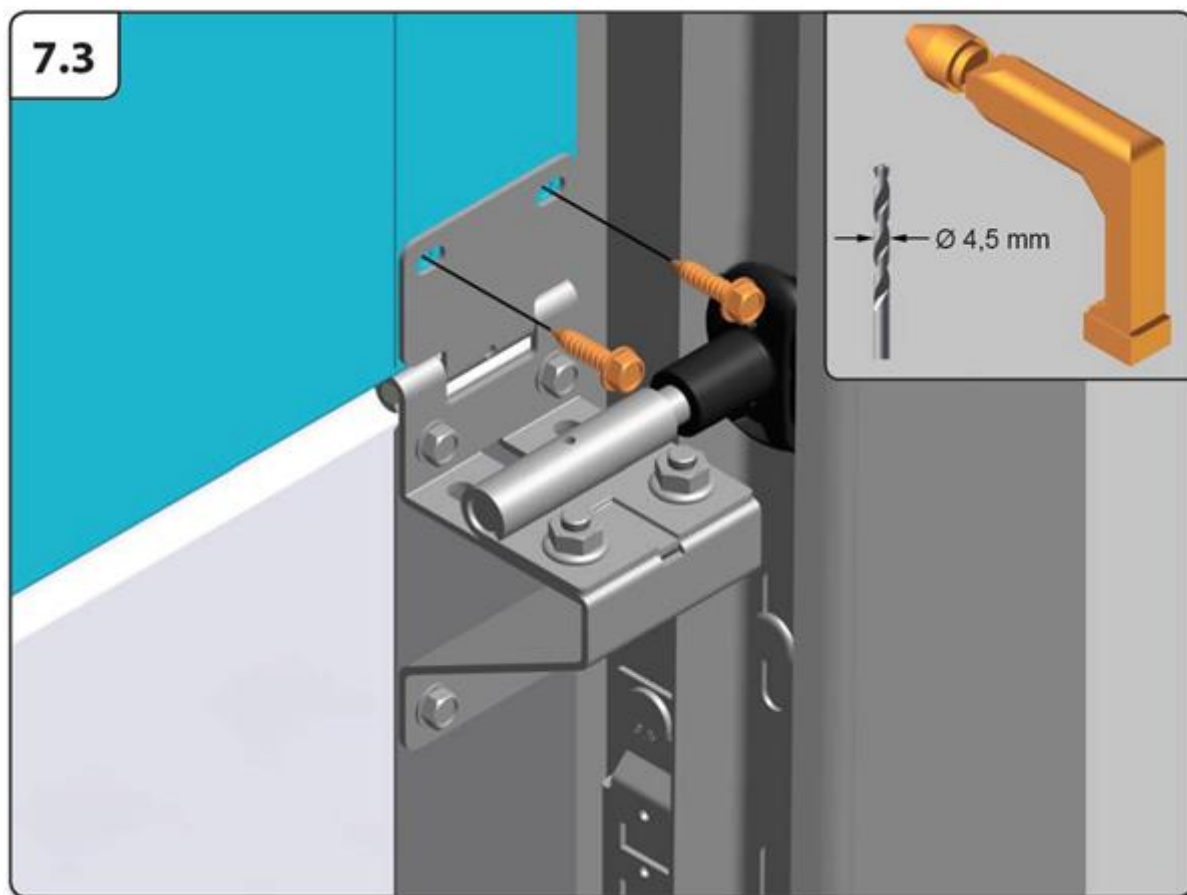


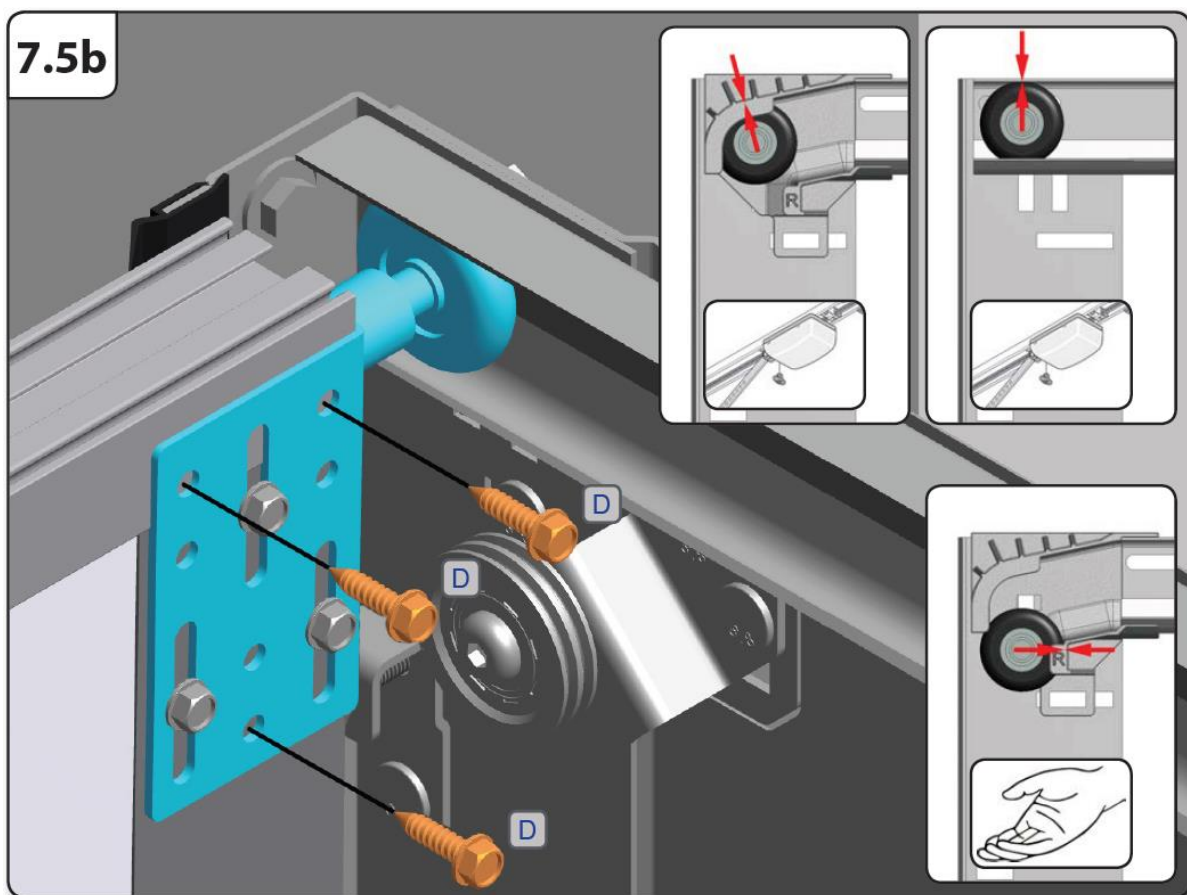
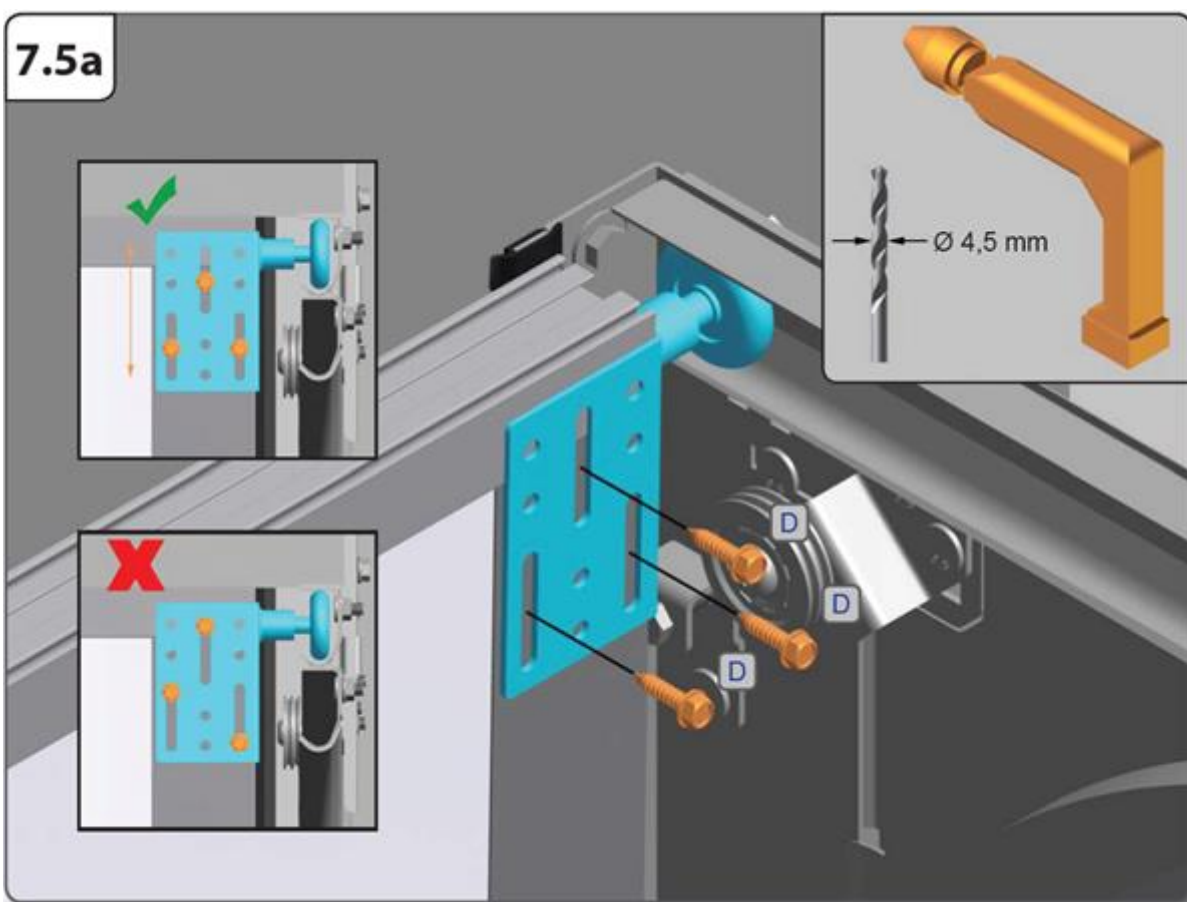


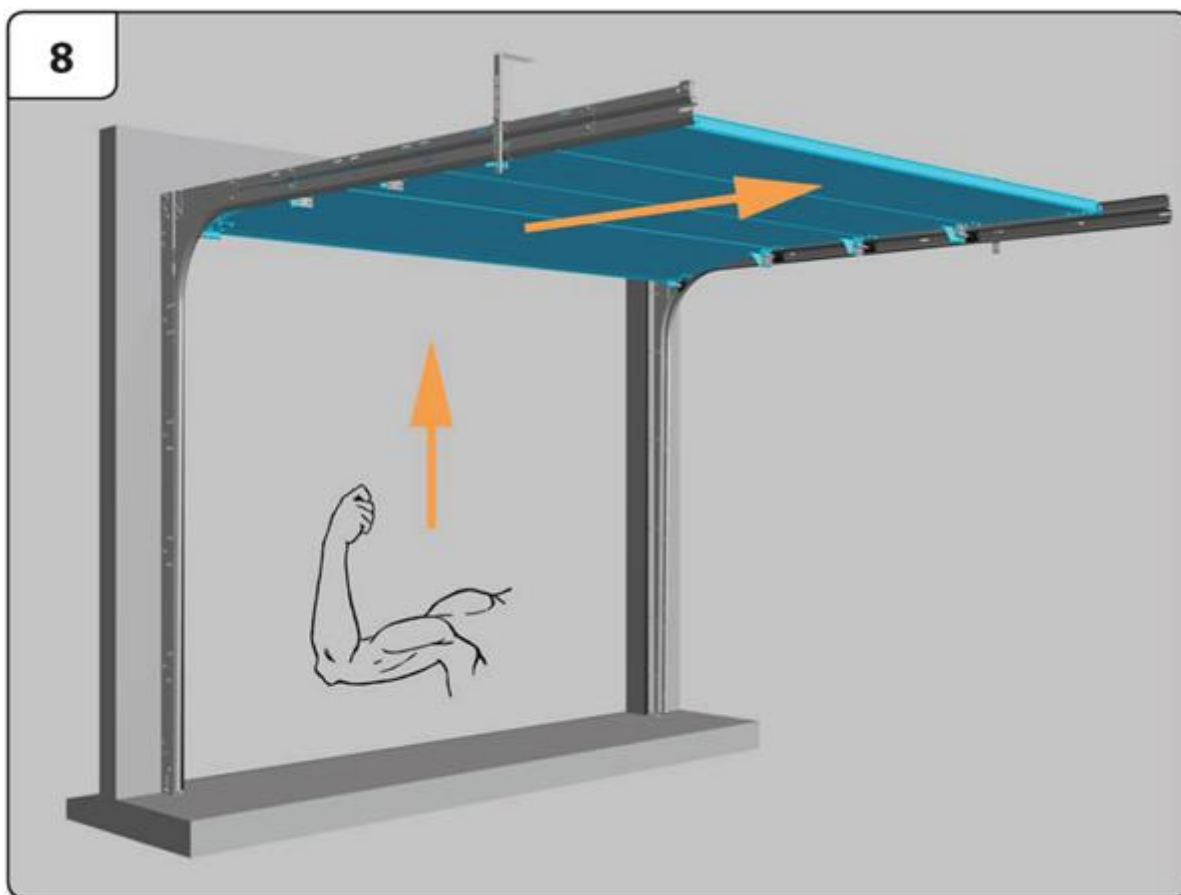
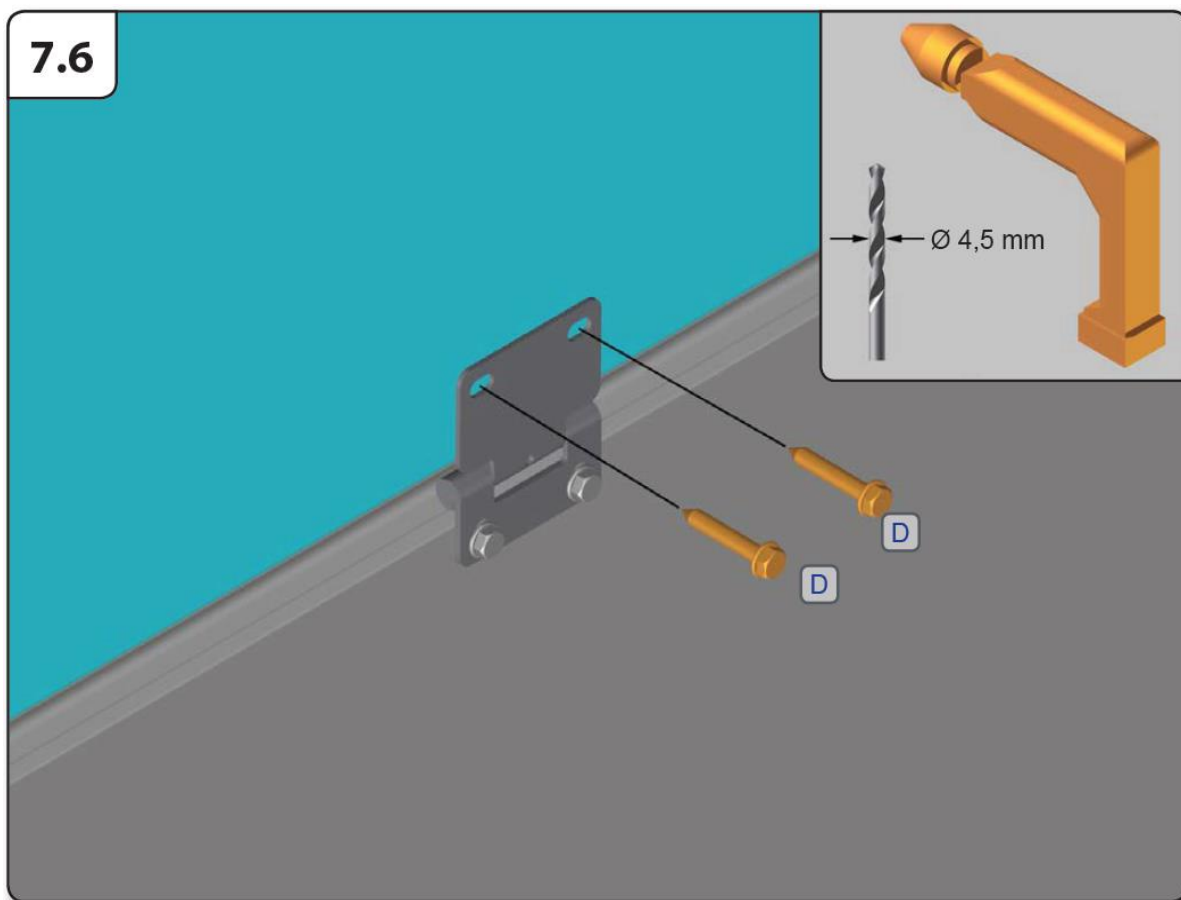
7.1a

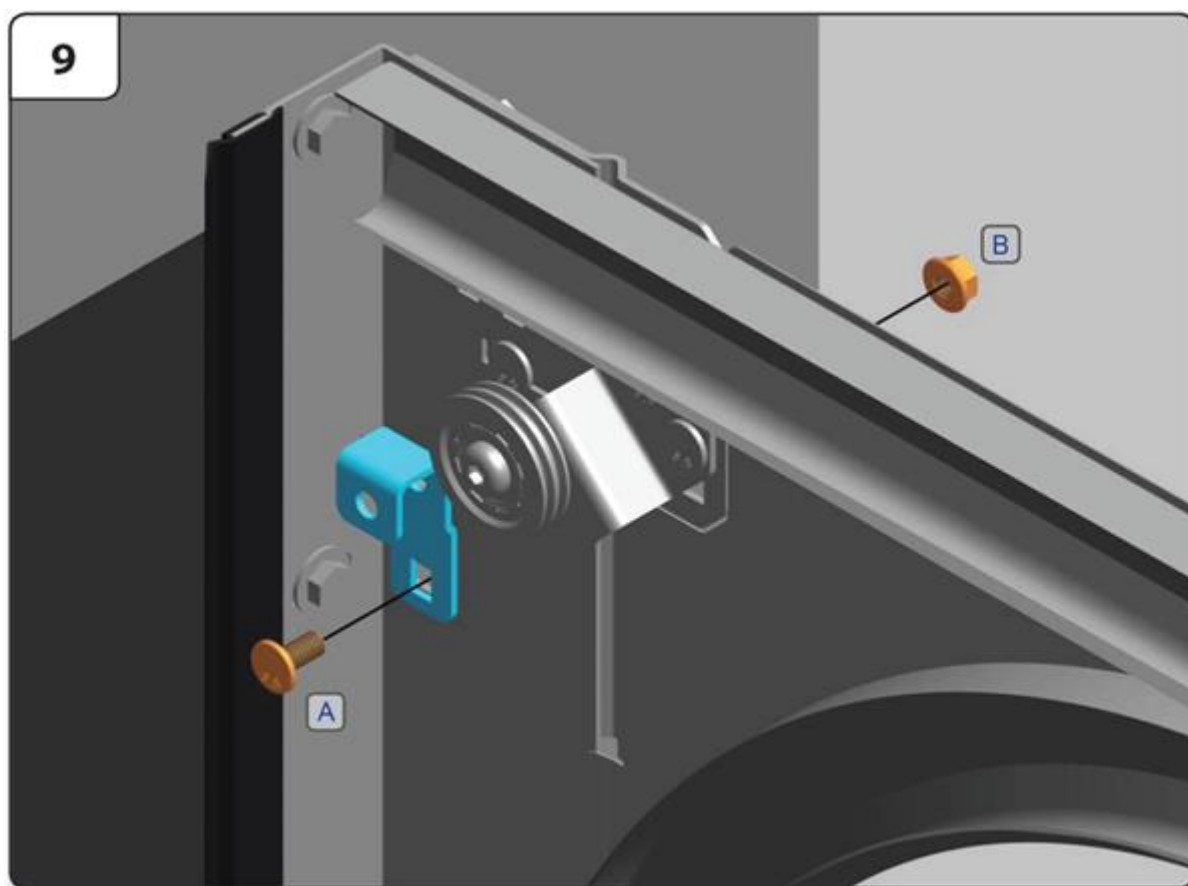
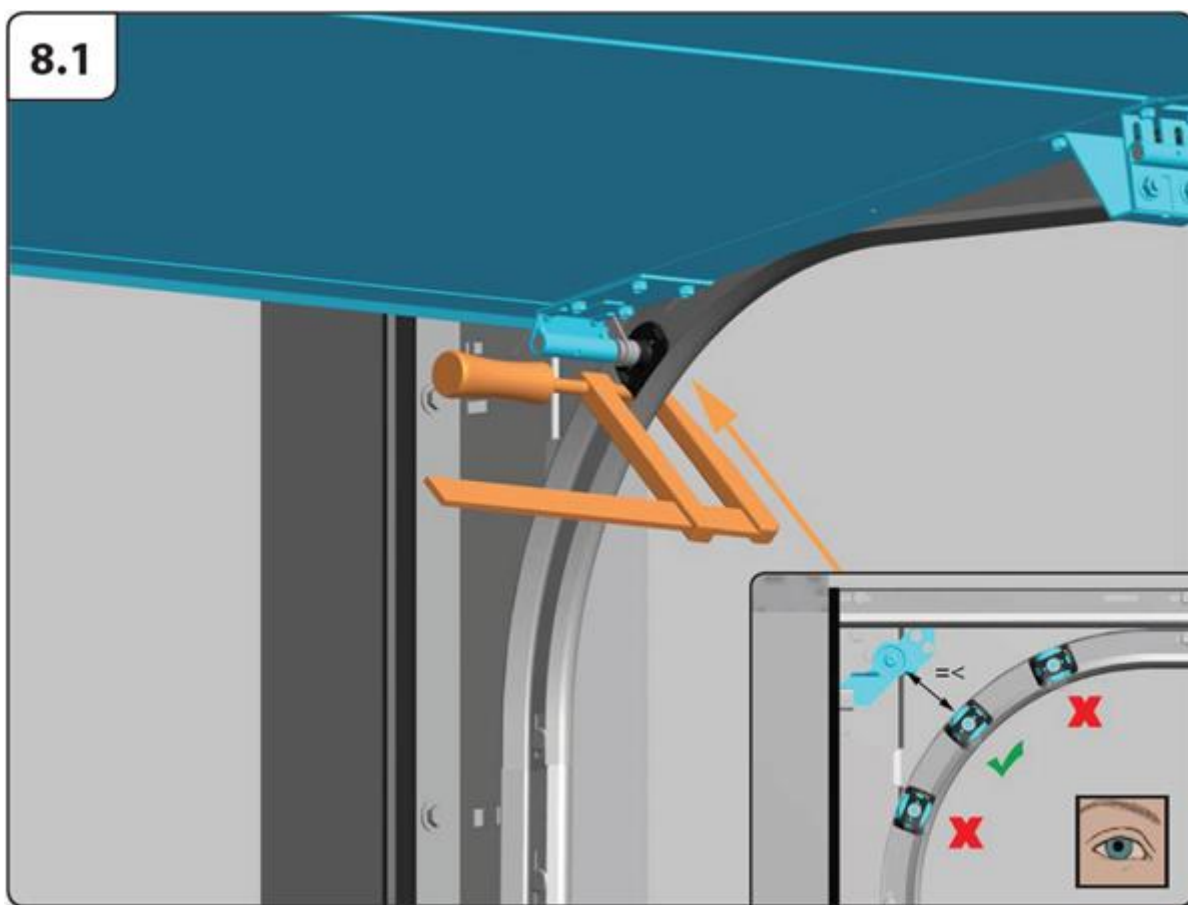


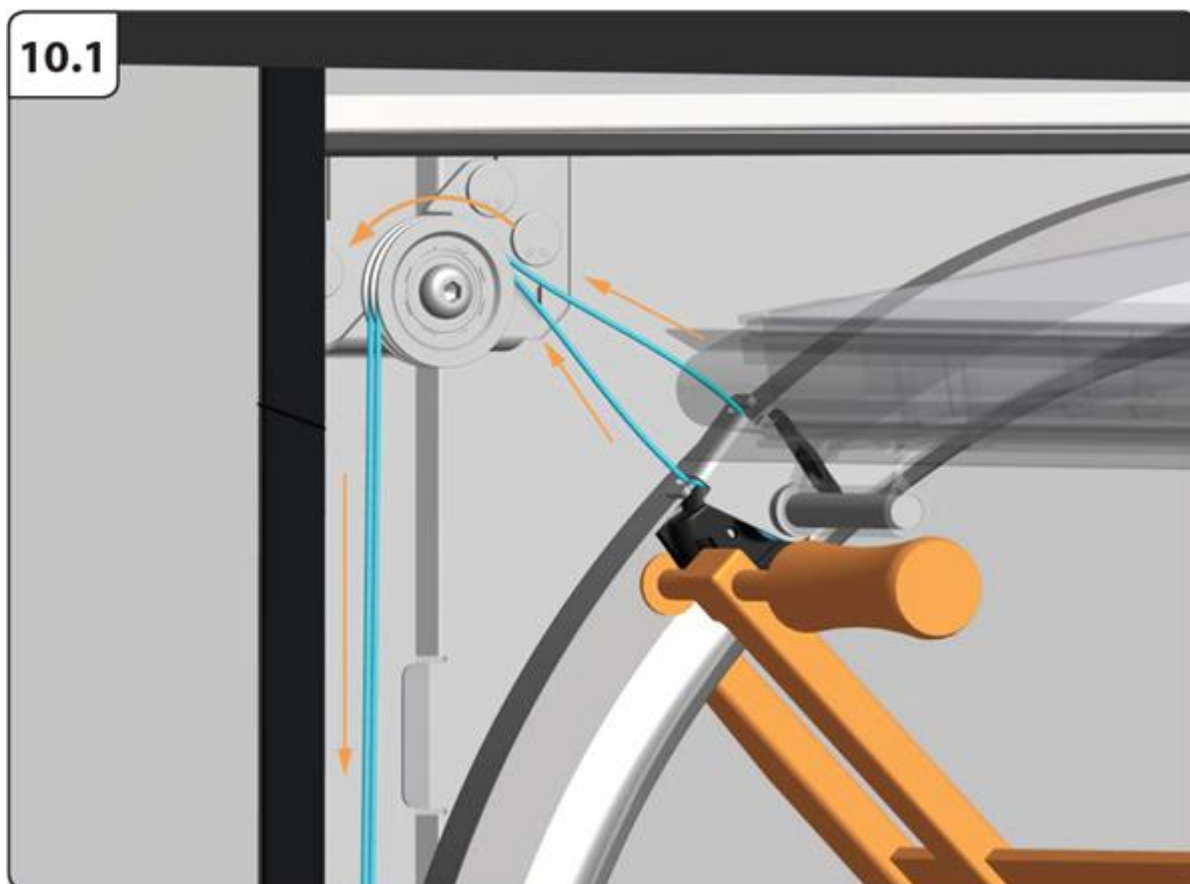
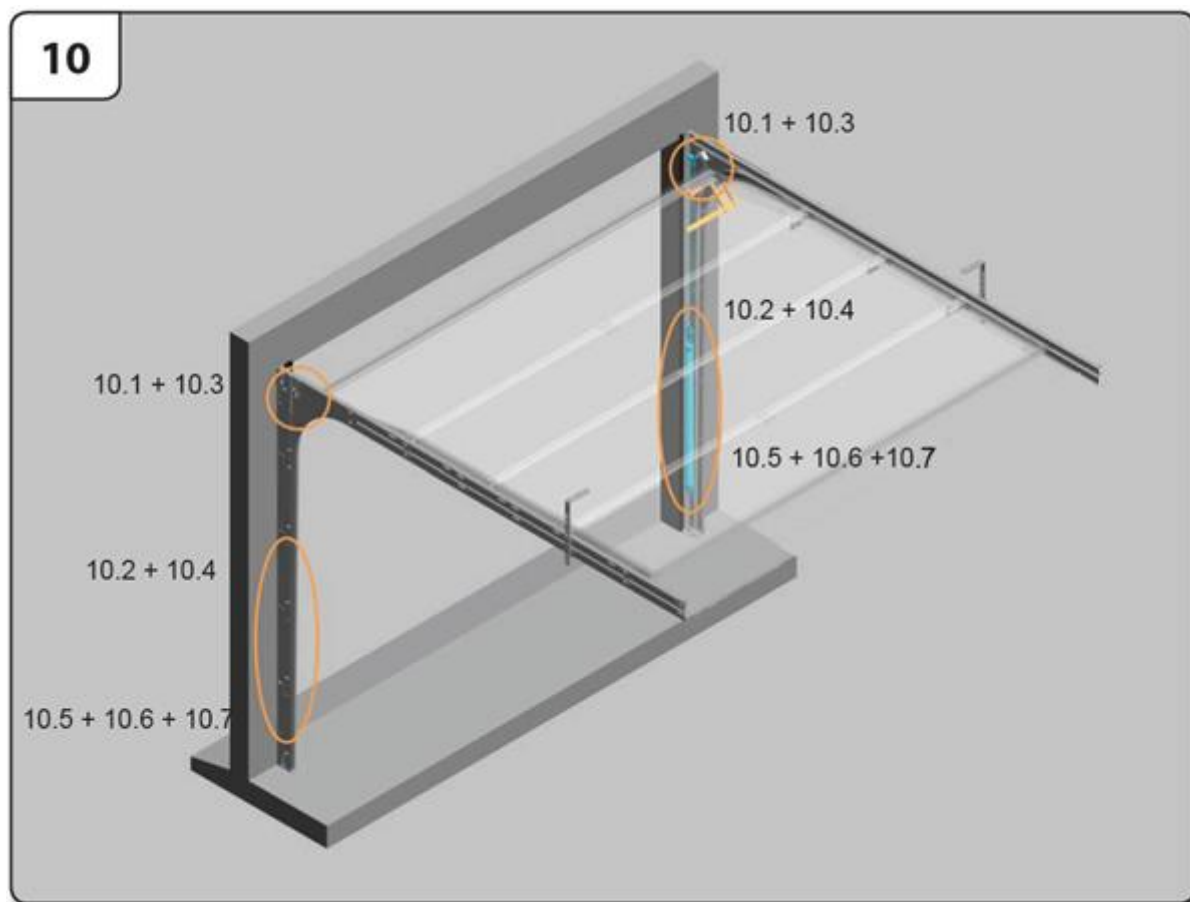


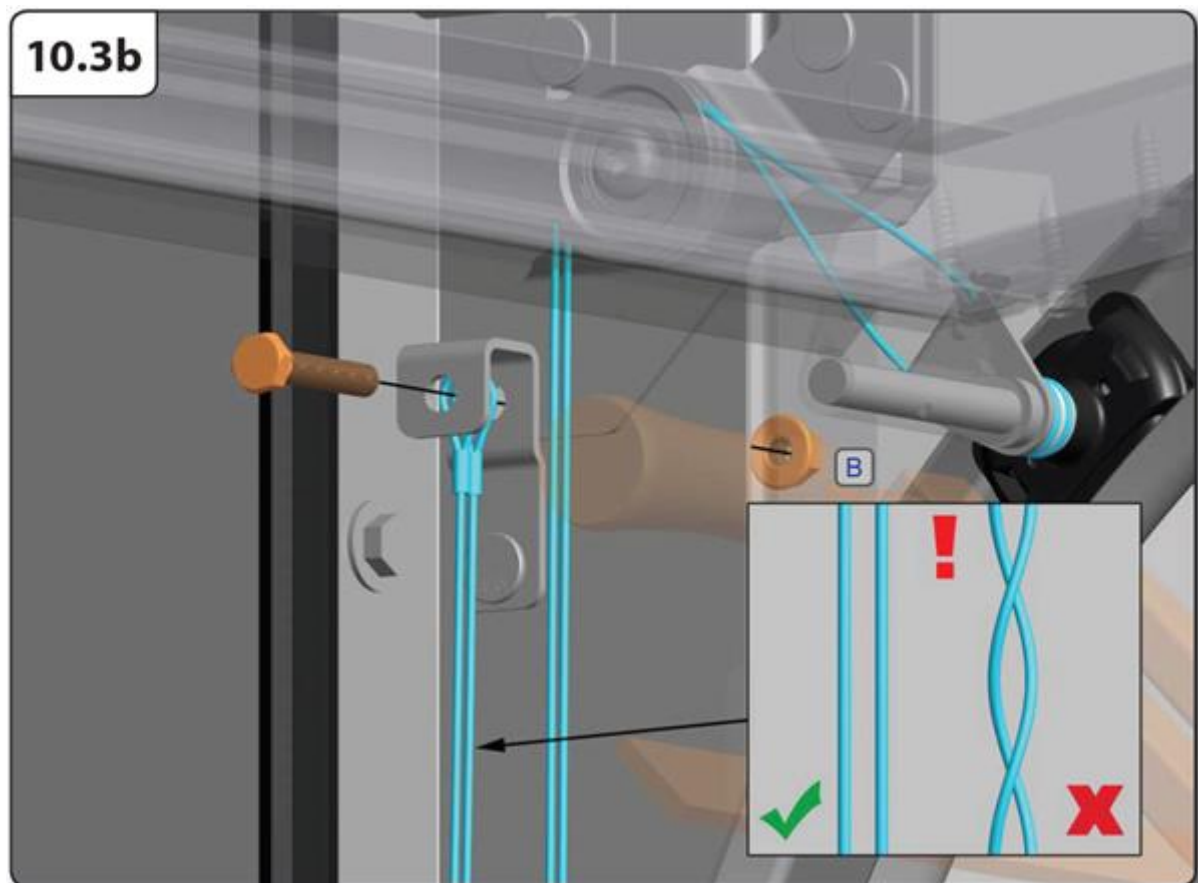
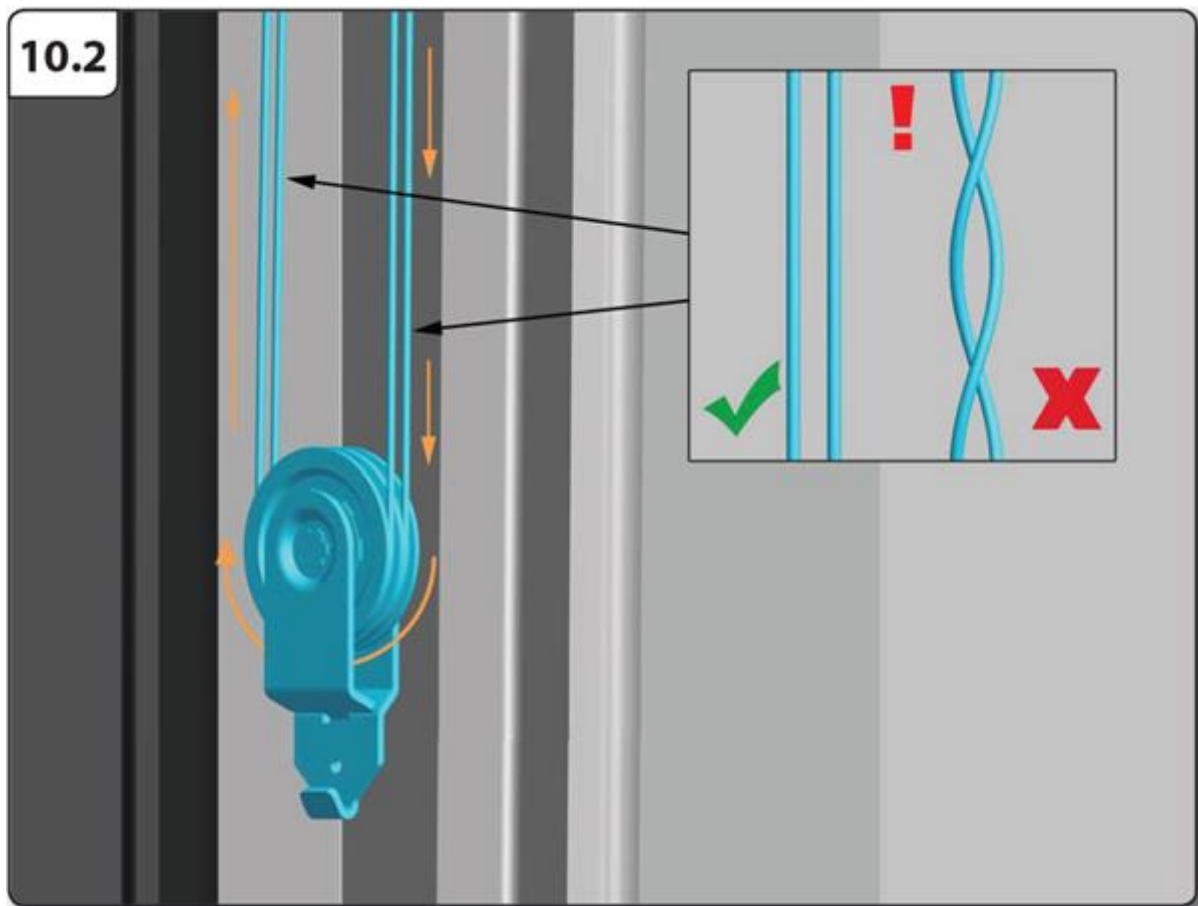


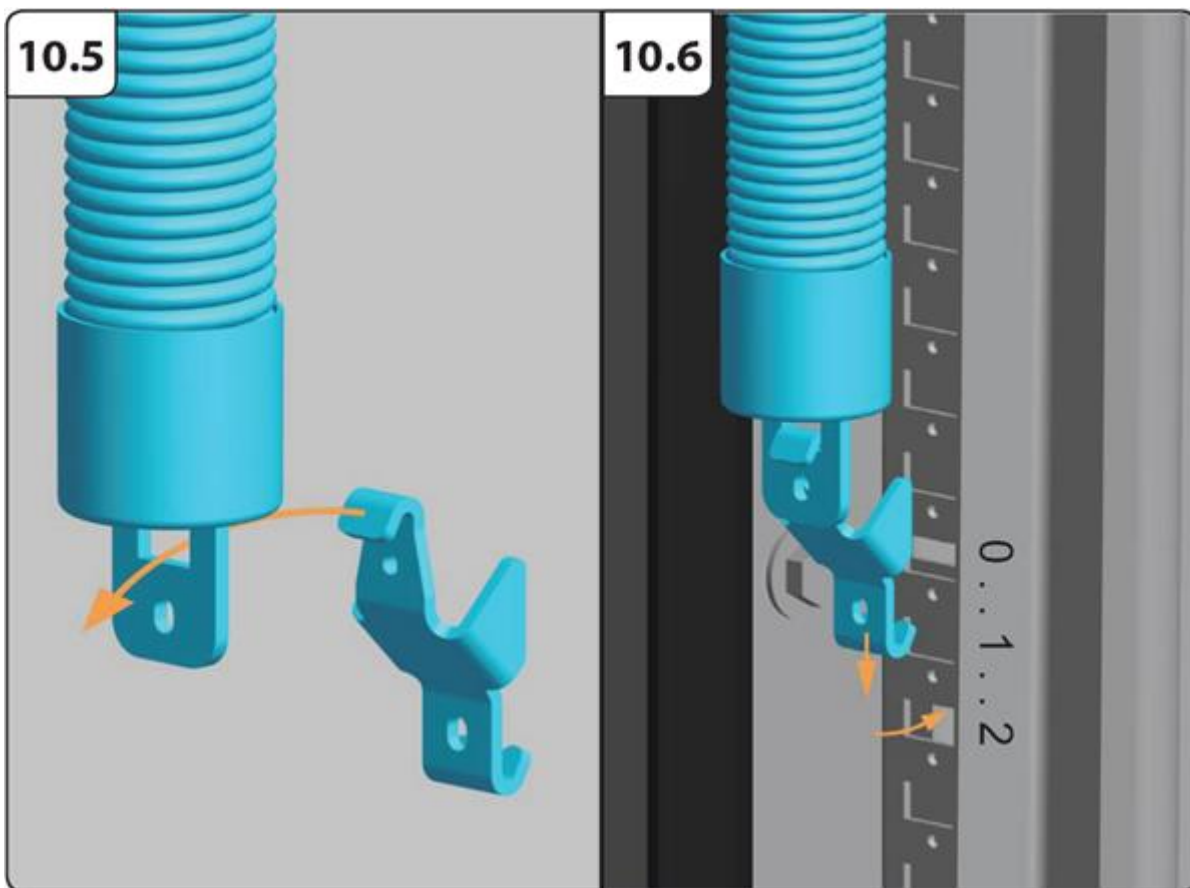
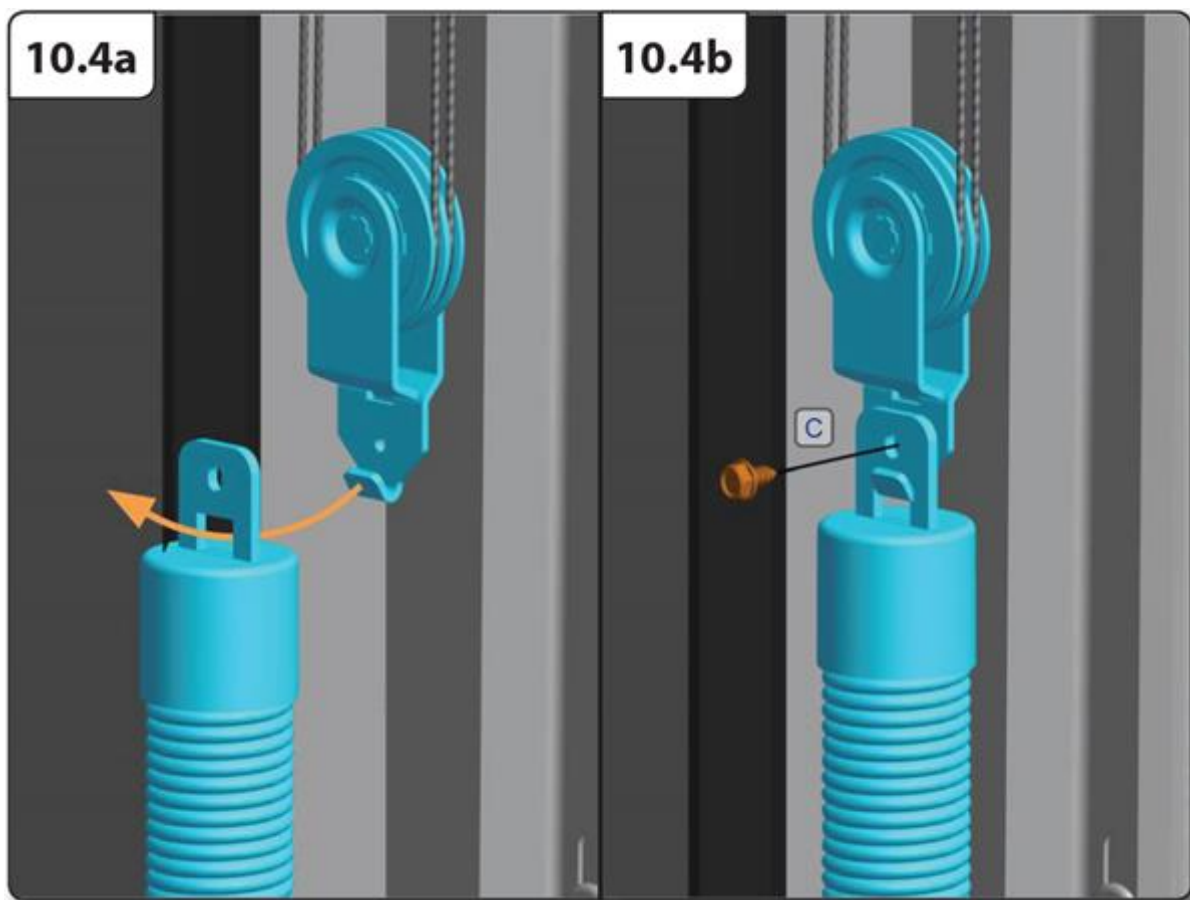


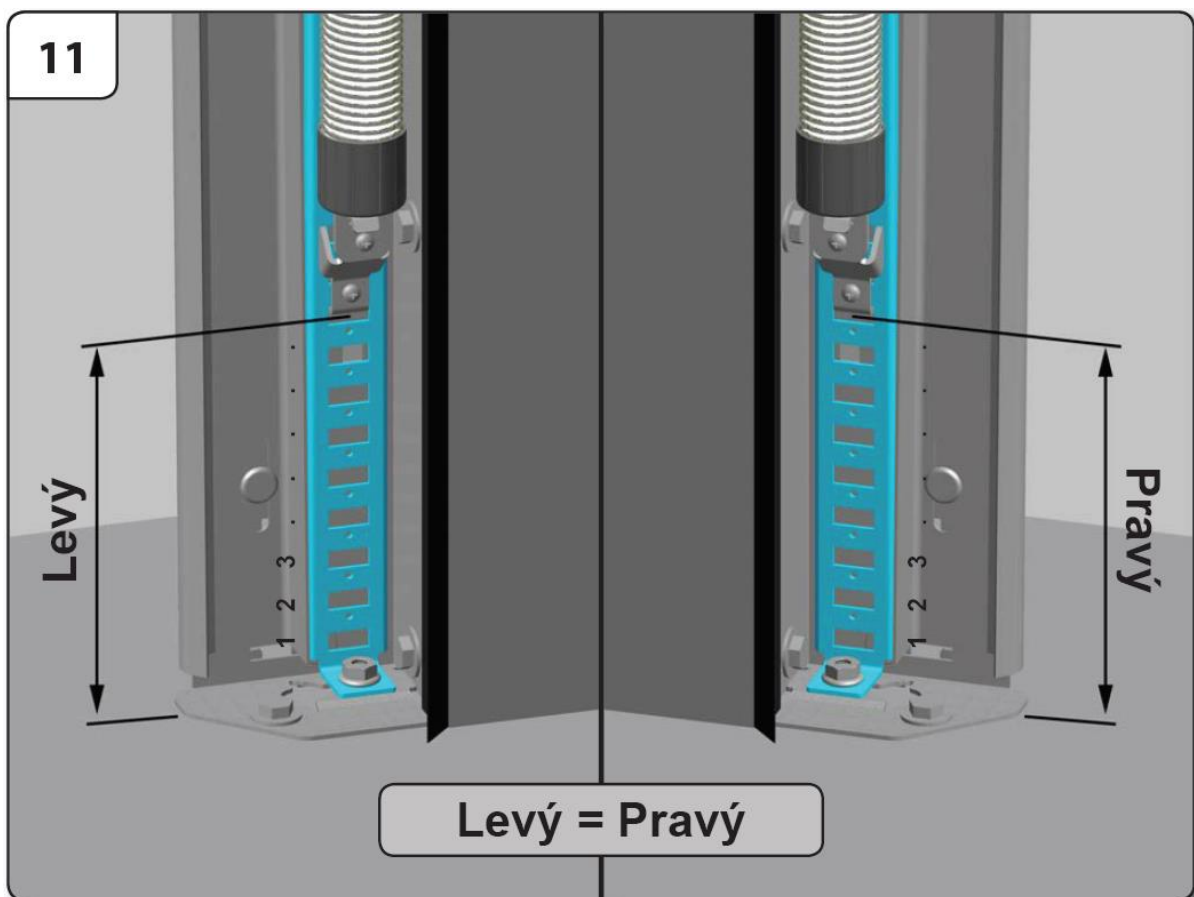
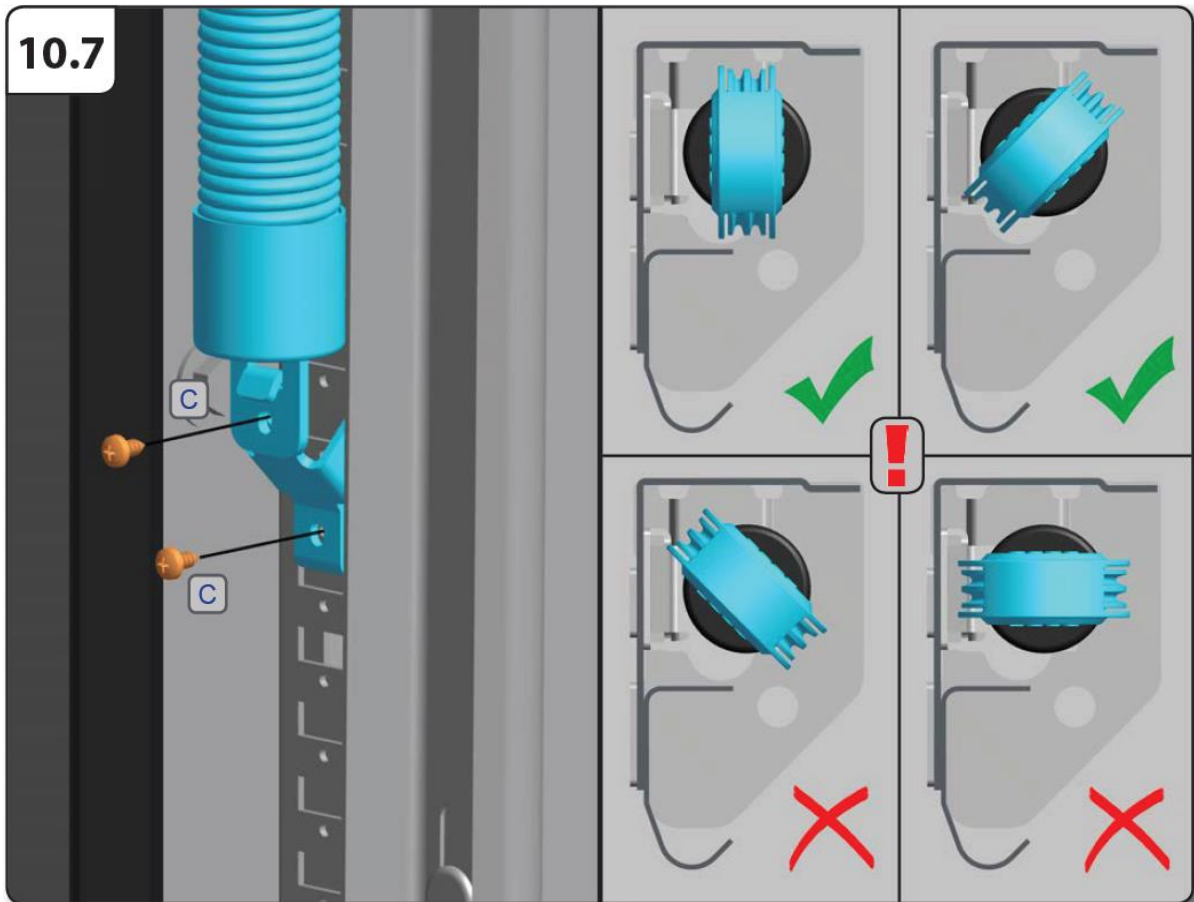


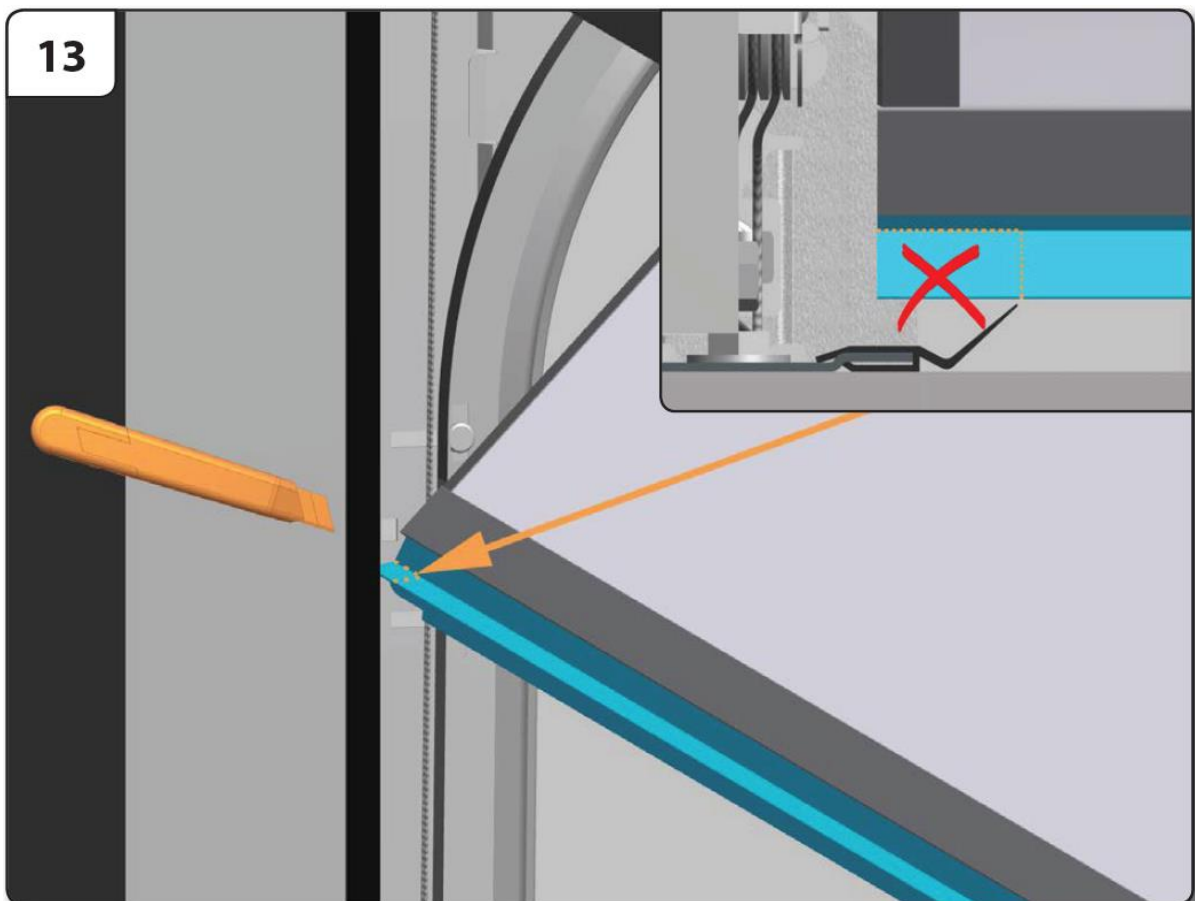
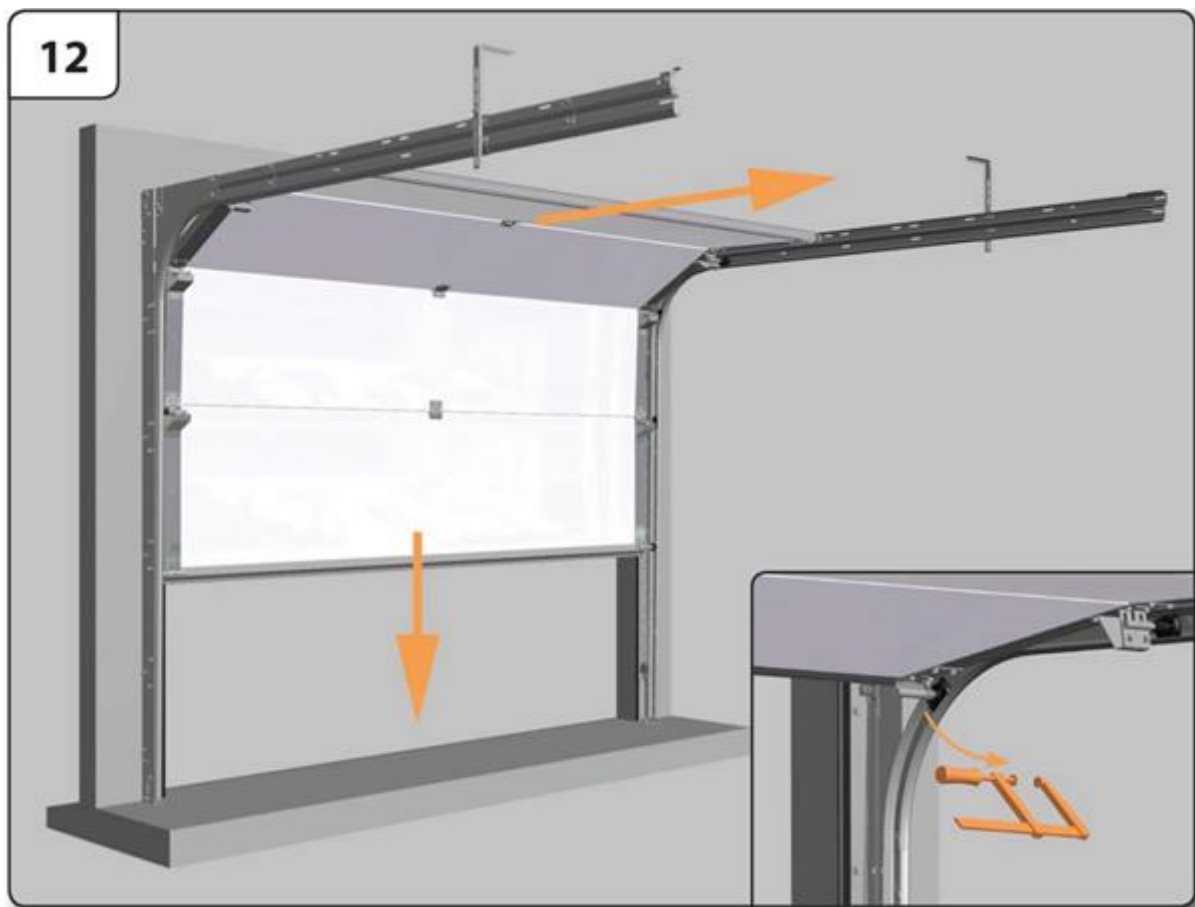


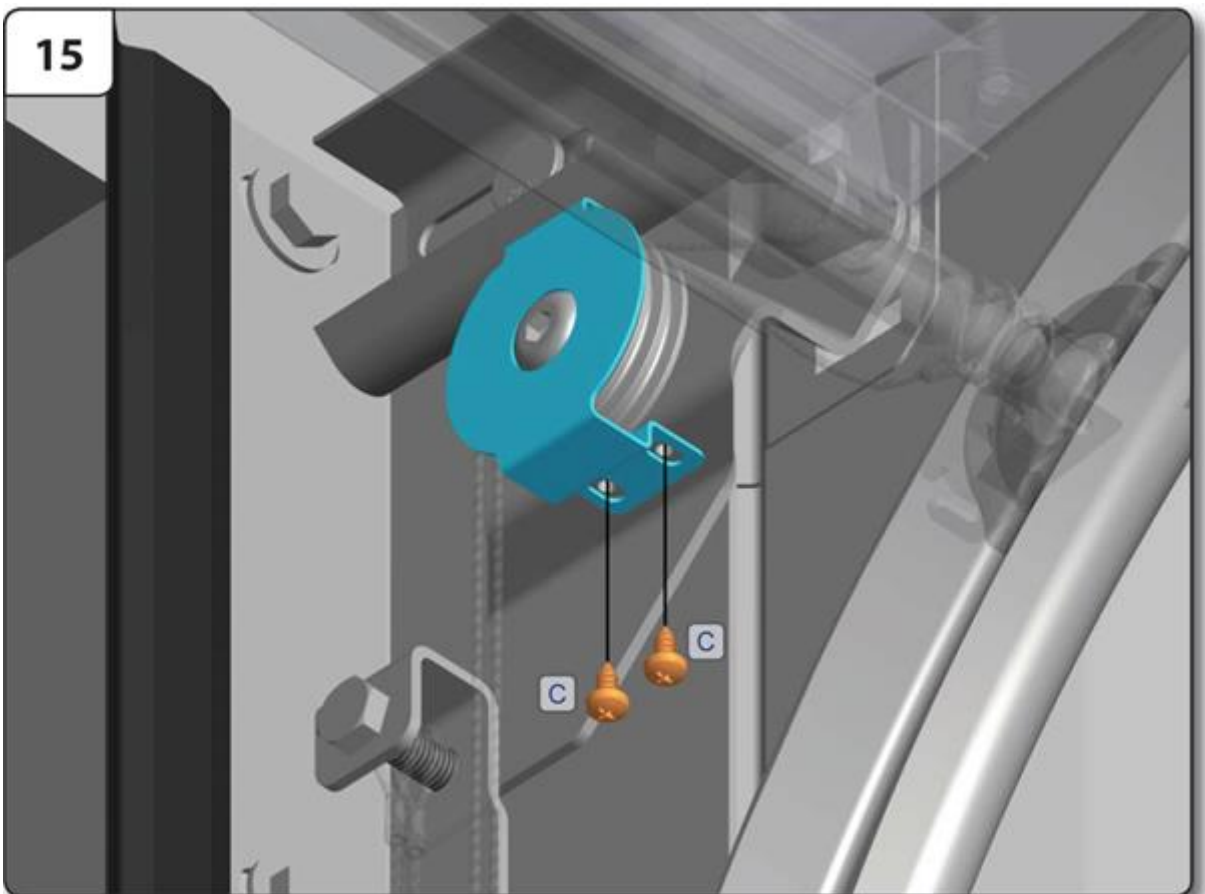
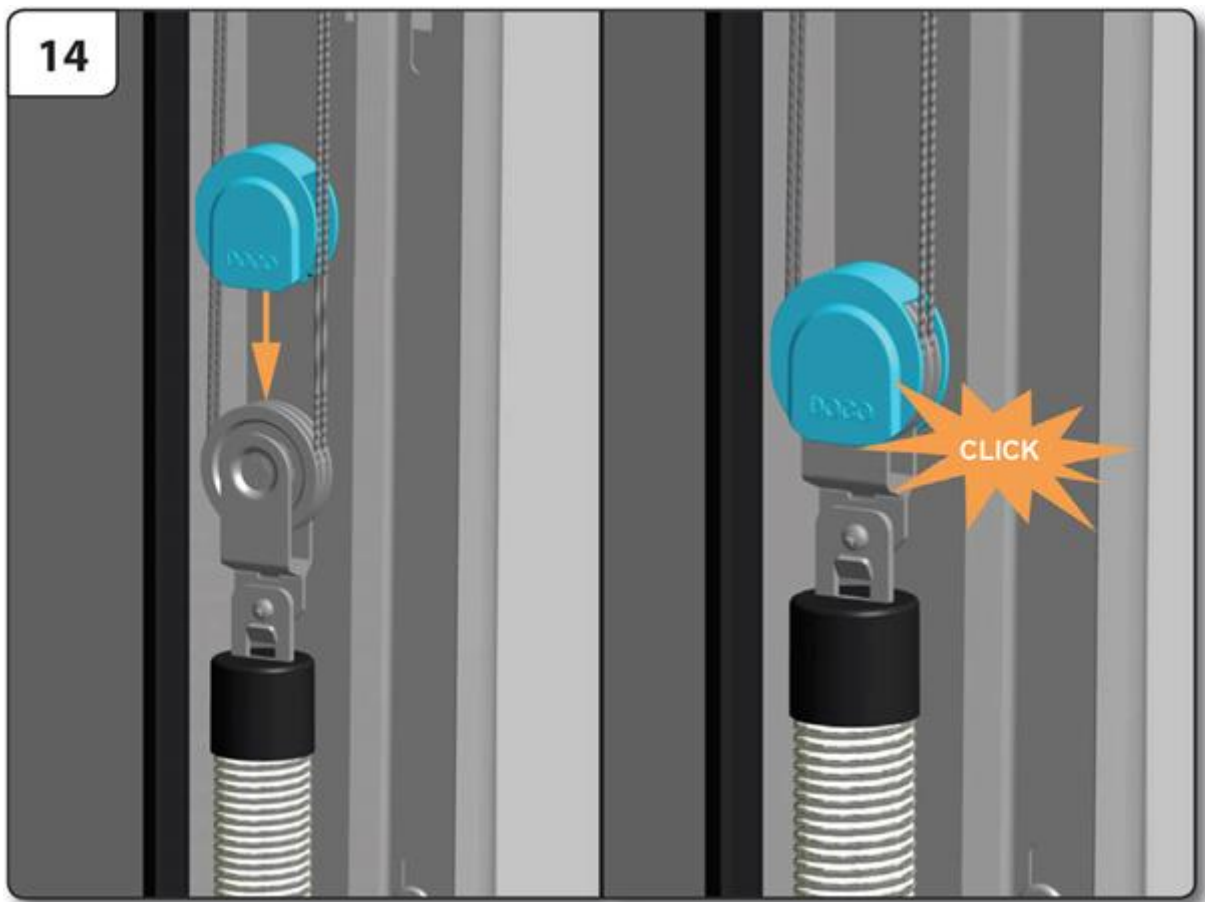




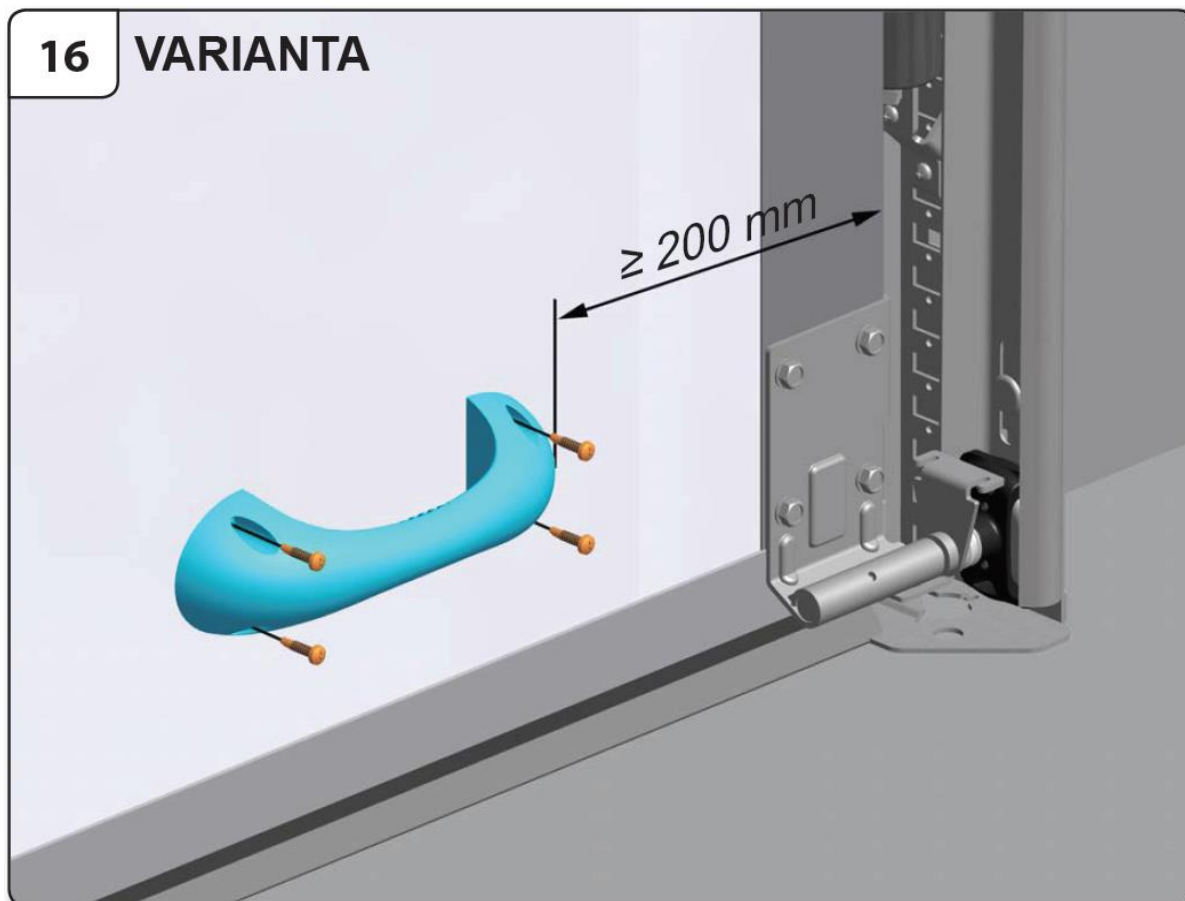




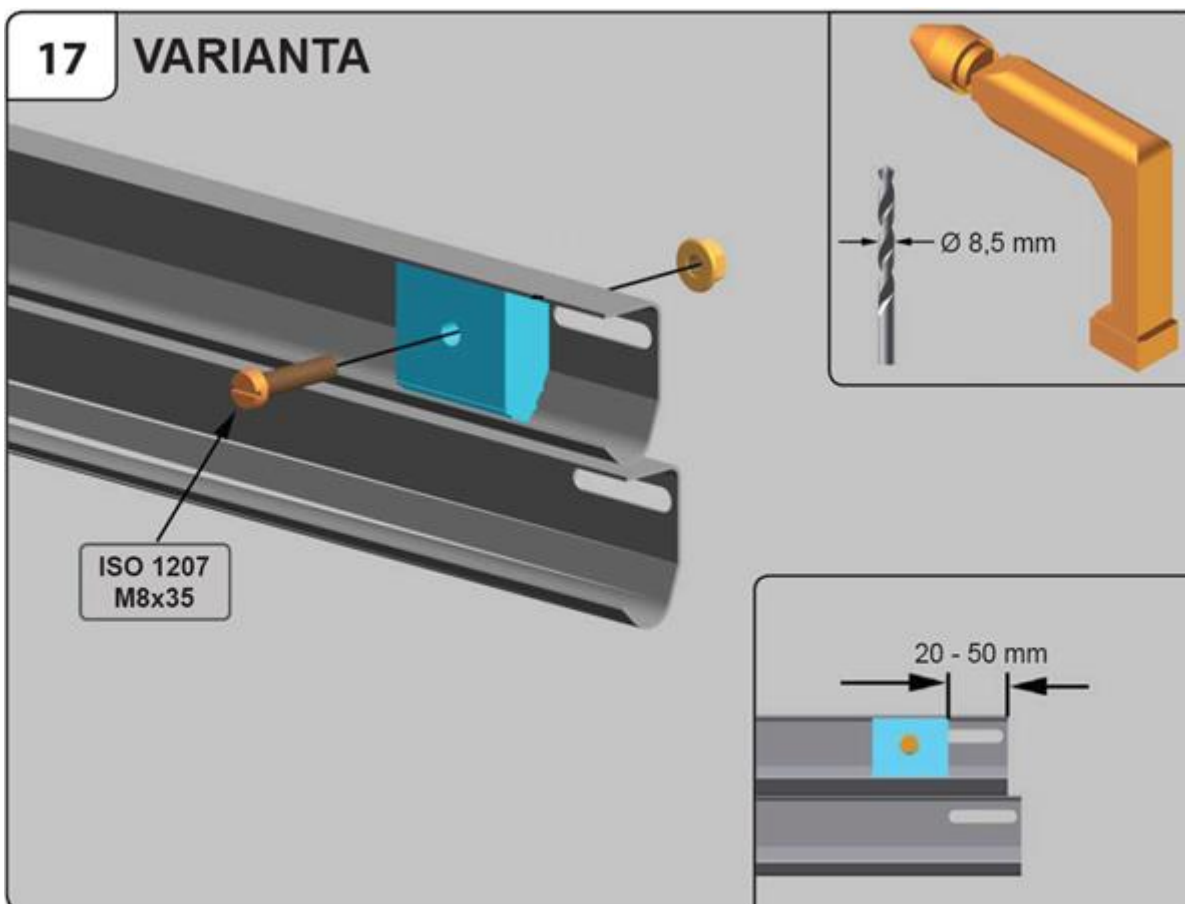




16 VARIANTA



17 VARIANTA



www.pematbrany.sk



PEMAT Slovakia s.r.o
Hlohovská 415
Nemčice - Topoľčany
955 01

asistent predaja
zákaznícky email: **ap@pematbrany.sk**
zákaznícka linka: **0905 522 159**

asistent servisu
servisný email: **servis@pematbrany.sk**
servisná linka: **0918 668 932**